

ПРОГРАММА КОМПЛЕКСНОГО РАЗВИТИЯ СИСТЕМ  
КОММУНАЛЬНОЙ ИНФРАСТРУКТУРЫ МУНИЦИПАЛЬНОГО  
ОБРАЗОВАНИЯ «КОНСТАНТИНОВСКОЕ СЕЛЬСКОЕ ПОСЕЛЕНИЕ»  
КУРГАНИНСКОГО РАЙОНА КРАСНОДАРСКОГО КРАЯ НА ПЕРИОД  
2015 – 2030 ГОДА И С УЧЕТОМ ПЕРСПЕКТИВЫ ДО 2030 ГОДА

город Ростов-на-Дону  
2015

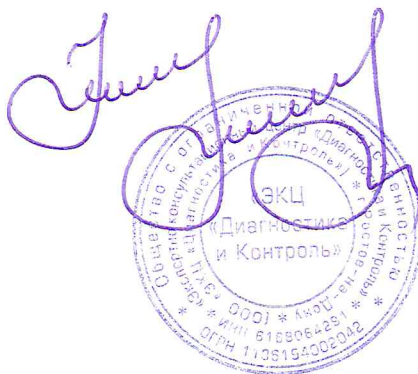
ООО «Экспертно консультационный центр «Диагностика и Контроль»

«ПРОГРАММА КОМПЛЕКСНОГО РАЗВИТИЯ СИСТЕМ  
КОММУНАЛЬНОЙ ИНФРАСТРУКТУРЫ МУНИЦИПАЛЬНОГО  
ОБРАЗОВАНИЯ «КОНСТАНТИНОВСКОЕ СЕЛЬСКОЕ ПОСЕЛЕНИЕ»  
КУРГАНИНСКОГО РАЙОНА КРАСНОДАРСКОГО КРАЯ НА ПЕРИОД  
2015 – 2030 ГОДА И С УЧЕТОМ ПЕРСПЕКТИВЫ ДО 2030 ГОДА»

ОБОСНОВЫВАЮЩИЕ МАТЕРИАЛЫ

025/2015 – ПКРСКИ КСП КР КР

Директор



Н.В. Гуназа

город Ростов-на-Дону  
2015

В разработке программы комплексного развития систем коммунальной инфраструктуры муниципального образования «Константиновское сельское поселение» Курганинского района Краснодарского края на период 2015 – 2030 года и с учетом перспективы до 2030 года принимали участие специалисты Группы Энергетических Компаний (ГЭК), в том числе НАЧОУ ВПО СГА, ЧП КК «Центр».

СОДЕРЖАНИЕ

1. Перспективные показатели развития поселения для разработки программы
2. Перспективные показатели спроса на коммунальные ресурсы
3. Характеристика состояния и проблем коммунальной инфраструктуры
4. Характеристика состояния и проблем в реализации энергоресурсосбережения и учета и сбора информации
5. Целевые показатели развития коммунальной инфраструктуры
6. Перспективная схема электроснабжения Константиновского сельского поселения
7. Перспективная схема теплоснабжения Константиновского сельского поселения
8. Перспективная схема водоснабжения Константиновского сельского поселения
9. Перспективная схема водоотведения Константиновского сельского поселения
10. Перспективная схема обращения с твердыми бытовыми отходами
11. Программа инвестиционных проектов в газоснабжении
12. Общая программа проектов. Финансовые потребности для реализации программы
13. Организация реализации проектов
14. Программы инвестиционных проектов, тариф и плата (тариф) за подключение (присоединение)
15. Прогноз расходов населения на коммунальные ресурсы, расходов бюджета на социальную поддержку и субсидии, проверка доступности тарифов на коммунальные услуги
16. Модель для расчета Программы



## 1. Перспективные показатели развития поселения для разработки программы

Одним из основополагающих условий развития сельского поселения является комплексное развитие систем жизнеобеспечения сельского поселения. Этапом, предшествующим разработке основных мероприятий Программы комплексного развития систем коммунальной инфраструктуры (далее – Программа), является проведение анализа и оценки социально-экономического и территориального развития Константиновского сельского поселения.

Анализ и оценка социально-экономического и территориального развития муниципального образования, а также прогноз его развития проводится по следующим направлениям:

- демографическое развитие;
- развитие промышленности;
- перспективное строительство;
- перспективный спрос коммунальных ресурсов;
- состояние систем коммунальной инфраструктуры.

Целью проведения анализа по выделенным направлениям является установление существенных взаимосвязей между всеми основными показателями развития муниципального образования и оценка их влияния на тенденции развития систем коммунальной инфраструктуры. Планирование всех мероприятий в рамках Программы зависит от оценки состояния и прогноза развития каждого из направлений.

Разработка Программы комплексного развития систем коммунальной инфраструктуры Константиновского сельского поселения на 2015-2030 гг. осуществляется в соответствии с утвержденным скорректированным Генеральным планом (далее - Генеральный план) с учетом фактически сложившихся тенденций после принятия Генерального плана.

### 1.1. Характеристика муниципального образования

#### Климатические условия

По агроклиматическому районированию территория Курганинского района Краснодарского края относится к IV агроклиматическому району и характеризуется гидротермическим коэффициентом – 1,2-1,5 с количеством осадков – 600,8-788,2 мм. В теплый период здесь выпадает до  $\frac{3}{4}$  общего количества осадков. В целом по Курганинскому району, минимальная многолетняя температура воздуха наблюдается в январе (абсолютная  $-34^{\circ}\text{C}$  и среднемесячная  $-3,4^{\circ}\text{C}$ ), а максимальная в июне (абсолютная

+41 °С, среднемесячная +22,7 °С). Близость незамерзающего зимой Черного моря, отделенного от района высокими Кавказскими горами, и открытость территории в сторону Русской равнины создают очень неустойчивый, но мягкий климат.

**Зима.** Для зимнего периода (декабрь-февраль) характерно большое количество дней с оттепелями. Обычно снежный покров появляется в первой декаде декабря и сходит в первой декаде марта, число дней со снежным покровом (высота его не превышает 20 см), колеблется в пределах 45-65, максимальная глубина промерзания почвы 12-27 см (нормативная – 80 см).

В феврале происходит постепенное нарастание температуры и в конце февраля – начале марта среднесуточная температура воздуха достигает устойчивых положительных значений. Период с температурой воздуха выше 0 °С продолжается 282-287 дней.

**Лето.** Наступает в первой половине мая. Это жаркое время года с недостаточным увлажнением. Осадки в это время года носят преимущественно ливневый характер. Ветры неустойчивы по направлению, скорость их наименьшая в году.

**Осень.** В первой половине характеризуется сухой и ясной погодой. Во второй половине температура воздуха заметно снижается, осадки усиливаются. Это связано с проникновением влажных воздушных масс атлантического происхождения. Погода мягкая и теплая с постепенным нарастанием количества осадков к октябрю–ноябрю, причем осадки в это время носят характер затяжных морозящих дождей.

**Весна.** Наступает в конце февраля. Нарастание тепла – быстрое. Преобладают восточные и северо-восточные ветры, несущие сухую ясную погоду. В весенний период наблюдаются максимальные скорости ветра, и число ветреных дней достигает максимума. Отмечаются пыльные бури. Количество осадков увеличивается с преобладанием ливневых дождей.

В летнее время преобладают господствующие ветра – западные, а зимой – восточные и северо-восточные. Среднегодовая скорость ветра изменяется, от 3,3 до 5,7 м/сек.

Радиационный режим характеризуется поступлением большого количества солнечного тепла. Годовая суммарная радиация достигает 120-125 ккал/см<sup>2</sup>. Максимальный приток тепла приходится на июнь-июль – 13-15 ккал/см<sup>2</sup>; минимальный – на декабрь-январь – 1,7-2,9 ккал/см<sup>2</sup>.

Потери тепла в виде отраженной радиации составляют около 60 ккал/см<sup>2</sup>, при этом радиационный баланс в среднем за год остается положительным – до 40 ккал/см<sup>2</sup>.

### Гидрологические условия



Гидрологические условия территории являются одними из важнейших условий формирования и развития ЭГП, т.к. наиболее опасные и активные проявления, тесно взаимосвязаны с водными артериями. Около 90% всех активных ЭГП, различного генезиса, приурочены к долинам крупных, средних рек и к бортам крупных балок.

На территории района протекает одна крупная водная артерия – река Лаба, по которой проходит западная граница района и несколько средних рек, таких как Чамлык, Синюха, Зеленчук 1-й.

Кроме того, протекает множество мелких речушек, притоков более крупных рек (Куса, В. Ерик, Н. Ерик, Лабёнок, Старый Лабёнок).

Вдоль западной границы района сильно развита сеть оросительных каналов различного предназначения, а также множество прудово-рыбных хозяйств.

Относительное превышение поверхности равнины над водотоками достигает 80-100 метров. Направление течения рек с юго-востока на северо-запад.

Самая крупная река Лаба, является левым притоком реки Кубань и берет свое начало в ледниках и снежниках северного склона Западного Кавказа, поэтому относиться к горному типу рек.

Для горных рек Западного Кавказа характерно сочетание снеголедникового и снегового питания с преобладанием летнего стока. Внутригодовое распределение стока зависит от абсолютных высот водосборной территории. Чем выше водосбор, тем позднее происходит половодье.

Большую роль в питании всех рек района играют атмосферные осадки, особенно ливни. В связи с этим им свойственно продолжительное половодье весной.

Ледовый режим рек характеризуется ледоставом, проходящим обычно на декабрь – март. Часто ледостав проявляется в виде «шуги», которая иногда забивает узкие проходы в руслах и образует заторы. Продолжительность ледостава в среднем не превышает 30 дней, но в отдельные «холодные» зимы может достигать 60-70 дней, а в «теплые» – отсутствовать совсем. Скорости течения рек составляют 1,5-2,3 м/сек.

Долина реки Лабы довольно широкая и плоская достигающая 3 км, ассиметричная. Русло реки по пойме разделяется на многочисленные рукава, которые в период паводков часто меняют свое местоположение и глубину. Колебания уровня реки Лабы в течение года достигают 1,5-2,0 м.

Расходы рек района колеблются в течении года в очень широких пределах, составляя в среднем для реки Лабы – 81 м<sup>3</sup>/сек. Среднее содержание взвешенных частиц в водах реки Лабы (в районе города Курганинска) – 0,069 кг/м<sup>3</sup>, реки Чамлык (верхнее

течение) – 0,88 кг/м<sup>3</sup>. Относительно низкое содержание взвешенных частиц в реке Лаба объясняется отсутствием в ложе реки легко размываемых пород, т.к. оно сложено валунно-галечниками, гравием, галькой и песком.

В период паводков воды рек района перемещают значительное количество твердого материала размерами от песка до крупного гравия и даже валунов. В это время резко возрастает и содержание в водах взвешенных частиц.

Естественный режим рек района частично изменен хозяйственной деятельностью человека, в частности сооружениями для орошения полей, рыбопродуктивными прудами и т.п.

По химическому составу поверхностные воды района гидрокарбонатно-сульфатно-кальциевые (р. Лаба), минерализация не превышает 0,2 г/л.

Особенностью рельефа и развития гидросети в пределах района является, то, что в большинстве своем реки текут вкост простирания пород.

### Тектонические условия и сейсмичность.

В тектоническом отношении район расположен в центре Восточно-Кубанского прогиба, являющегося составной частью Азово-Кубанской депрессии. Ось прогиба в плане прослеживается вдоль долины реки Чамлык с погружением ее в сторону станицы Петропавловской и станицы Темиргоевской. Углы падения неогеновых и палеогеновых пород изменяется от нескольких минут до 1-1,50. В основании Восточно-Кубанского прогиба залегают метаморфизованные породы палеозоя, вскрытые на глубинах 3100 – 3200 м.

Территория по сейсмичности целиком относится к 7-бальному району (Изменение № 5 к СНиП II – 7 -81, Госстрой России).

### Почвенно-растительные условия.

Почвенный покров района в основном представлен карбонатными малогумусными черноземами глинистого и тяжелосуглинистого механического состава. В долинах рек получили развитие лугово-черноземные почвы и долинныe черноземы.

Естественная растительность развита только в долине реки Лаба и представлена лесными массивами из деревьев: дуб, ясень, тополь, акация, с отдельными включениями лугов с водолубивой растительностью. Практически вся территория Курганинского района используется человеком в сельскохозяйственных целях.

Константиновское сельское поселение входит в состав муниципального образования Курганинский район и наделено статусом муниципального образования. Сельское поселение расположено на южной окраине муниципального образования



Курганинский район и граничит: на севере – с Курганинским городским поселением; на юге – с Лабинским районом; на западе – с Родниковским сельским поселением; на востоке – с Безводным и Новоалексеевским сельскими поселениями.

В состав Константиновского сельского поселения входит один населенный пункт, на территории которого проживает по состоянию на 01.01.2010 г. 4002 человек.

Общая площадь поселения составляет 10156,45 га.

Станица Константиновская – административный центр Константиновского сельского поселения расположена вдоль правого берега реки Чамлык - притока реки Лаба. Расстояние от станицы до краевого центра города Краснодара – 185 км, до районного центра – города Курганинска – 21 км, до ближайшей железнодорожной станции «Курганная» - 21 км.

### 1.2. Трудовые ресурсы и прогнозирование численности населения

В состав Константиновского сельского поселения входит один населенный пункт – станица Константиновская. На начало 2010 года в станице проживало 4002 человека постоянного населения. Удельный вес поселения в общей численности населения Курганинского муниципального района составляет 3,8 %.

С начала 2000-х г.г. в поселении наблюдается тенденция абсолютного снижения численности населения: по сравнению с данными Всероссийской переписи населения (2002 год) его численность сократилась на 94 человека или на 2,3 %.

Станица Константиновская относится к абсолютному большинству населенных мест Краснодарского края с неблагоприятной ситуацией в процессах естественного воспроизводства населения: на протяжении последних 20 лет число умерших из года в год превышает количество рождений. Естественная убыль населения носит долговременный и устойчивый характер, несмотря на некоторое снижение ее темпов в последние годы.

Компенсирующим фактором является миграционный прирост. Поселение имеет положительное сальдо миграции, однако его величина недостаточна для покрытия естественной убыли населения и обеспечения демографического роста территории.

Сложившееся соотношение уровней рождаемости и смертности приводит к постепенной трансформации возрастной структуры населения в пользу старших возрастов. В ст. Константиновской численность группы старше трудоспособного возраста превышает численность группы младших возрастов почти в 1,6 раза.

Структура возрастного состава населения Константиновского сельского поселения, таблица 1

№ п/п	Возрастная структура населения	2010 год
-------	--------------------------------	----------

## Администрация Константиновского сельского поселения

		чел.	%
1.1	Население моложе трудоспособного возраста, от 0 до 15 лет	571	14,3
1.2	Население в трудоспособном возрасте:	2537	63,4
1.3	Население старше трудоспособного возраста	894	22,3
	<b>Итого по поселению</b>	<b>4002</b>	<b>100,0</b>

В соответствии с общепринятыми классификациями возрастная структура такого вида считается регрессивной и характеризуется высоким уровнем демографической старости.

Проектная численность постоянного населения территории планирования определена по методу «передвижек возрастов». В процессе расчета существующее население проектируемой территории распределяется на пятилетние возрастные группы, которые последовательно передвигаются через каждые пять лет в следующий (более старший) возрастной интервал с учетом заданных параметров повозрастных коэффициентов смертности, рождаемости и интенсивности миграции. Преимущества метода заключаются в его комплексности: он позволяет одновременно определить численность и структурный состав населения.

Применительно к будущей демографической динамике применялись сценарии, основанные на тенденциях постепенного увеличения повозрастных коэффициентов рождаемости и вероятностей дожития (особенно в группах трудоспособного возраста). Одновременно предполагался умеренный рост показателя миграционного прироста.

Тенденции, закладываемые в демографический прогноз, предполагают:

- увеличение числа деторождений в среднем на 1 женщину репродуктивного возраста до 2 детей;
- увеличение средней ожидаемой продолжительности жизни населения до 68,5 лет;
- увеличение среднегодового значения показателя миграционного прироста до 7 промилле (30 человек в год).

Комплексный анализ сложившейся ситуации и ожидаемых тенденций в демографической динамике на предстоящий расчетный период показывает, что при самых значительных позитивных изменениях в процессах рождаемости и смертности показатель естественного движения населения не принимает положительного значения ни на одном из прогнозируемых интервалов. Увеличение численности населения станицы будет происходить главным образом за счет миграционного прироста.

В соответствии с прогнозом численность населения станицы Константиновской к сроку реализации первой очереди строительства (2021г.) составит 4160 человек, к расчетному сроку генерального плана (2031г.) – 4420 человек.



## Администрация Константиновского сельского поселения

Прогноз демографической структуры населения (по возрастному признаку), таблица 2

Единица измерения	Возрастные группы населения								
	2010 г			2021 г			2031 г		
	младше трудоспо- собного	трудоспо- собного	старше трудоспо- собного	младше трудоспо- собного	трудоспо- собного	старше трудоспо- собного	младше трудоспо- собного	трудоспо- собного	старше трудоспо- собного
человек	571	2537	894	735	2465	960	884	2557	979
в % от общей численности	14,4	63,4	22,3	17,7	59,2	23,1	20,0	57,9	22,1

Для целей долгосрочного прогнозирования (до 2046 года) демографическая оценка территории поселения принимается на уровне 4730 человек.

Детальное исследование численности населения изложено в р. 3.1 Программного документа.

### 1.3. Жилищная сфера

Жилищный фонд на территории ст. Константиновской представлен индивидуальными домами с приусадебными земельными участками (1318 домов), малоэтажными многоквартирными домами (3 дома). Согласно данным администрации Константиновского сельского поселения общая площадь жилищного фонда на территории поселения составляет 65,48 тыс. м<sup>2</sup>, средняя обеспеченность жилищным фондом в поселении составляет 16,0 м<sup>2</sup> на человека.

Основные показатели жилищного фонда поселения в разрезе населенных пунктов представлены в таблице 3.

Жилищный фонд Константиновского сельского поселения таблица 3

Общая площадь жилого фонда, (тыс. м <sup>2</sup> )	Количество домов (шт.)			Обеспеченность жилищным фондом (м <sup>2</sup> /чел.)
	всего	Индивидуальные	Многokвартирные	
65,48	1321	1318	3	16,36

Расчет проектной территории под жилую застройку станицы Константиновской произведён в соответствии со СНиП 2.07.01-89\* «градостроительство, планировка и застройка городских и сельских поселений».

На первую очередь численность постоянного населения Константиновского сельского поселения составит 4160 человек, на расчетный срок 4420 человек. Следовательно, на расчетный срок необходимо обеспечить территорией 418 человека, из них 158 человека на первую очередь. Кроме того, необходимо обеспечить территорией население, переселяемое из санитарно-защитных зон, которое составляет 72 человека. Все население предлагается расселить в индивидуальной усадебной застройке с приусадебными участками 0,25 га. При размере участка – 0,25 га, для предварительного



## Администрация Константиновского сельского поселения

определения потребной селитебной территории норма составляет 0,27 – 0,30 га на один дом.

В таблице 4 представлена ориентировочная потребность в территории под усадьбную застройку в Константиновской.

Таблица 4

Населённые пункт	Потребность в территории на I очередь строительства (2021 г.), га.	Потребность в территории на расчетный срок (2031 г.), га.
1	2	3
станция Константиновская	15,8	49,0

### Социальная сфера

Социальная инфраструктура – система необходимых для жизнеобеспечения человека материальных объектов (зданий, сооружений) и коммуникаций населенного пункта, а также предприятий, учреждений и организаций, оказывающих социальные услуги населению, органов управления и кадров, деятельность которых направлена на удовлетворение общественных потребностей граждан соответственно установленным показателям качества жизни.

Задачами оценки является выявление количественного и качественного состава существующих объектов, сопоставление с нормативным количеством из расчета изменения численности населения на расчетный срок, составление перечня мероприятий в сфере социально-бытового и культурно-досугового обслуживания населения.

Структуру обслуживания населенного пункта образуют сеть предприятий и учреждений культурно–бытового назначения, размещенные на его территории, которые должны полнее удовлетворять потребности населения в организации быта, отдыха, воспитания и образования.

Учреждения образования в сельском поселении представлены средней общеобразовательной школой, расположенной в станции Константиновской вместимостью 500 учащихся.

Учреждения дошкольного образования в Константиновском сельском поселении представлено одним детским садом на 115 мест в ст. Константиновской.

Из учреждений культуры, в станции расположены Дом культуры на 450 мест и библиотека.

Объекты здравоохранения представлены: в станции – врачебной амбулаторией на 20 коек, поликлиникой на 60 посещений в смену, станцией скорой помощи и аптекой.

Из спортивных объектов в станции имеются 2 спортивных площадки общей площадью 1,6 тыс. м<sup>2</sup>.

На территории ст. Константиновской предприятия розничной торговли расположены по ул. Калинина, ул. Школьной и в существующем общественном центре, их общая торговая площадь насчитывает ориентировочно 620 м<sup>2</sup>.

Кроме того, в станице Константиновской расположены отделение почтовой связи и отделение Сбербанка РФ, церковь, Константиновский психоневрологический интернат на 365 мест.

Необходимая потребность в составе и вместимости учреждений и предприятий обслуживания на расчетный срок определена в соответствии с проектной численностью населения на 2030 год и с учетом существующего положения в организации обслуживания населения Константиновского сельского поселения.

Расчет учреждений и предприятий обслуживания производился в соответствии с «Социальными нормативами и нормами», одобренными Распоряжением Правительства РФ от 3 июля 1996 г. №1063-Р; нормативными показателями СНиП 2.07.01-89\* «Градостроительство. Планировка и застройка городских и сельских поселений».

### **1.4. Производственная сфера**

Основу планировочной организации сельского населенного пункта в значительной мере определяет размещение производственной зоны, здания, и сооружения которой представляют для большей части трудоспособного населения сферу приложения труда и обуславливают направления трудовых связей.

Производственные зоны предназначены для размещения промышленных, коммунально-складских объектов, объектов инженерной и транспортной инфраструктур, в том числе воздушного, и трубопроводного транспорта, связи, а также для установления санитарно-защитных зон таких объектов в соответствии с требованиями технических регламентов.

Проектом рекомендуются следующие общие принципы градостроительного регулирования промышленной застройки:

- развитие производственной застройки за счет уплотнения существующей застройки в промышленных зонах, а также за счет освоения новых земельных участков;
- обеспечение расчетных размеров санитарно-защитных зон вокруг промышленных территорий;
- строительство дорог в производственной зоне, объединенных с сетью улиц жилой застройки в единую систему;
- перебазирование на перспективу экологически вредных предприятий из жилой



зоны в проектируемую производственную зону;

□ улучшение состояния окружающей среды за счёт реорганизации производственной зоны, модернизации сохраняемых объектов с расчетной санитарной зоной от границ своей территории.

В каждом населенном пункте поселения предусмотрены территории для развития производственной зоны на расчетный срок и на перспективу (резервные территории) с учетом санитарных норм и правил на базе сохраняемых и реконструируемых существующих предприятий.

В станице Константиновской производственная зона расположена в северо-восточной и восточной части.

На территории населенного пункта находится ряд производственных объектов, расположенных без соблюдения нормативной санитарно-защитной зоны до жилой застройки. Это следующие объекты: гараж ООО «Агро-Галан», мельница, складские помещения, база по приему металлолома, склад ООО «Колосья», склады Константиновского психоневрологического интерната.

На расчетный срок генерального плана предусматривается:

- вынос из жилой зоны производственных предприятий, санитарная классификация которых требует соблюдения определенных СанПиН 2.2.1/2.1.1.1200-03 размеров санитарно-защитных зон (СЗЗ):

- гаража сельхозтехники ООО «Агро-Галан» в проектируемую восточную производственную зону с соблюдением нормативной СЗЗ, на территории гаража предусматривается размещение коммунально-складского предприятия с СЗЗ – 50 метров.

- размещение предприятий 4-5 класса в восточной части станицы на свободной от застройки территории.

Для сохранения остальных выше перечисленных предприятий в жилой зоне населенных пунктов поселения проектом предлагается ряд мероприятий. Прежде всего, это организация санитарно-защитных зон по периметру участков, а также максимальное благоустройство и инженерное оборудование их территорий.

Сокращение размеров СЗЗ осуществляется с учетом результатов санитарно-эпидемиологической экспертизы материалов, характеризующих применяемый технологический процесс, расчетов рассеивания.

### **1.5. Прогноз изменения доходов населения**

Значительную роль при определении возможностей развития поселения, а также

## Администрация Константиновского сельского поселения

источников финансирования реализации мероприятий программы комплексного развития, в т.ч. доступности товаров и услуг организаций коммунального комплекса с учетом надбавок к тарифам (инвестиционным составляющим в тарифах), являются денежные доходы населения как основной группы потребителей.

Учитывая, что существующая система статистического наблюдения не позволяет проанализировать весь объем информации по ряду показателей, анализ отдельных показателей произведен на уровне Краснодарского края.

Показатели уровня доходов населения Константиновского сельского поселения приведены в таблице 5.

Таблица 5. Показатели уровня доходов населения

Наименование показателя	2014 г	2015 г.
Среднемесячная номинальная заработная плата 1 работника		
В Константиновском СП, руб.	11 000	12 000
Краснодарский край, руб.	14000	16000
По Южному федеральному округу, руб.	26 000	28000
По РФ, руб.	26000	29000
Среднедушевые денежные доходы населения, руб.		
В Константиновском СП, руб.	10 000	11 000
Краснодарский край, руб.	13000	15000
По Южному федеральному округу, руб.	25000	27000
По РФ, руб.	25000	28000

За рассматриваемый период значения среднемесячной заработной платы в Константиновском сельском поселении и Краснодарском крае и в целом по стране увеличивались. При этом как по Константиновскому сельскому поселению, так и по Краснодарскому краю в целом наблюдается устойчивая тенденция увеличения темпов роста среднемесячной номинальной заработной платы. Однако уровень заработной платы в Константиновском сельском поселении значительно (на 30-40 %) ниже показателей по округу и среднероссийских показателей. Наблюдаемый разрыв в значениях показателя стабилен и сохранялся на протяжении рассматриваемого периода, тенденций к его сокращению не выявлено.

Для сопоставления существующих доходов населения с потенциальными расходами целесообразно дополнить анализ такими показателями, как прожиточный минимум и среднедушевой денежный доход. Учитывая тенденции последних лет, а также планируемое развитие промышленности и ее модернизацию, на 2015-2030 гг. можно прогнозировать дальнейший рост доходов населения Константиновского СП на уровне, характерном для всего населения Краснодарского края. Согласно Программе социально-экономического развития Краснодарского края на 2013 - 2017 годы, утвержденной

## Администрация Константиновского сельского поселения

Законом Краснодарского края от 09.07.2013 г. № 2767-КЗ, на 2017 г. планируется устойчивый рост средней номинальной заработной платы и среднедушевых денежных доходов на 11-12 % в год. Таким образом, до 2030 года для населения Константиновского СП можно прогнозировать аналогичный уровень роста доходов, с пролонгацией данной тенденции до 2030 г..

Таблица 6. Доля населения с доходами ниже прожиточного минимума

Наименование показателя	Единица измерения	2015-2016	2017-2018	2019-2020	2021-2022	2023-2024	2025-2026	2027-2030
Доля населения с доходами ниже прожиточного минимума	%	9,6	9,6	9,6	9,6	9,6	9,6	9,6

Таблица 7. Прогноз доходов населения и среднемесячной зарплаты

Наименование показателя	Единица измерения	2015-2016	2017-2018	2019-2020	2021-2022	2023-2024	2025-2026	2027-2030
Среднемесячная номинальная начисленная ЗП по крупным и средним предприятиям МО	Руб./чел. месяц	11000	12000	13500	16000	18000	21000	24 000
Среднемесячная номинальная начисленная ЗП по крупным и средним предприятиям	Руб./чел. месяц	14000	18000	22000	25000	29000	33000	38000
Среднедушевой доход населения по области	Руб./чел. месяц	11000	13750	15800	18180	20900	24000	27000
Коэффициент пересчета		0,98	0,98	0,98	0,98	0,98	0,98	0,98
Среднедушевой доход населения по МО	Руб./чел. месяц	10780	11760	13230	15680	17640	20580	23520



## 2. Перспективные показатели спроса на коммунальные ресурсы

Наряду с прогнозами территориального развития поселения важное значение при разработке программы комплексного развития систем коммунальной инфраструктуры играет оценка потребления товаров и услуг организаций коммунального комплекса. Во-первых, объемы потребления должны быть обеспечены соответствующими производственными мощностями организаций коммунального комплекса. Системы коммунальной инфраструктуры должны обеспечивать снабжение потребителей товарами и услугами в соответствии с требованиями к их качеству, в том числе круглосуточное и бесперебойное снабжение. Во-вторых, прогнозные объемы потребления товаров и услуг должны учитываться при расчете надбавок к тарифам (инвестиционных составляющих в тарифах), которые являются одним из основных источников финансирования инвестиционных программ организаций коммунального комплекса.

Совокупное потребление коммунальных услуг определяется как сумма потребления услуг по всем категориям потребителей. Оценка совокупного потребления для целей программы комплексного развития проводится по трем основным категориям:

- население;
- бюджетные учреждения;
- прочие предприятия и организации.

Объем потребления услуг потребителями категории «население» определяется как произведение планируемой на период численности населения или площади жилищного фонда на удельный объем потребления товаров (услуг) организаций коммунального комплекса:  $СП_i = ОП_i * УО_i$

где:

$СП_i$  – совокупное потребление  $i$ -й коммунальной услуги (теплоснабжения, водоснабжения, водоотведения и очистки сточных вод, электроснабжения, газоснабжения) населением, в соответствующих единицах измерения в год;

$ОП_i$  – определяющий показатель для  $i$ -й коммунальной услуги (численность населения, пользующегося  $i$ -й коммунальной услугой, площадь жилищного фонда, подключенного к  $i$ -й системе коммунальной инфраструктуры) в соответствующих единицах измерения;

$УО_i$  – удельный объем потребления  $i$ -й коммунальной услуги в год, приведенной к определяющему показателю.

Удельные объемы потребления коммунальных услуг определяются на основании оценки фактической реализации коммунальных услуг населению по данным

статистических наблюдений за ряд лет (3-5). В случае отсутствия достоверных данных в качестве удельных объемов потребления могут быть приняты утвержденные в установленном порядке нормативы потребления коммунальных услуг, приведенные к году. В этом случае также должно учитываться влияние мероприятий по энергосбережению (установка приборов учета, применение энергоэффективных осветительных приборов, утепление фасадов, автоматизация системы теплоснабжения и др.).

При оценке перспективного совокупного потребления услуг организаций коммунального комплекса населением учитываются прогнозируемые значения численности населения и площади жилищного фонда с учетом его ввода и выбытия на рассматриваемый период.

Оценка перспективного потребления коммунальных услуг бюджетными учреждениями города основывается на зависимости потребления коммунальных услуг между потребителями различных категорий. Расчет осуществляется исходя из отношения объемов потребления коммунальных услуг населением, как основного потребителя и прочими потребителями. Данная зависимость обуславливается тем, что развитие бюджетных учреждений определяется в первую очередь численностью населения. Оценка выполняется по формуле:  $ОП_{бюдж.i} = ОП_{бюдж.факт i} / ОП_{нас.факт i} * СП_i$ , где

$ОП_{бюдж.i}$  – объем потребления *i-й* коммунальной услуги бюджетными учреждениями в соответствующих ед. измерения в год;

$ОП_{бюдж.факт i}$  – фактический объем потребления *i-й* коммунальной услуги бюджетными учреждениями за предыдущий период, в соответствующих ед. измерения в год;

$ОП_{нас.факт i}$  – фактический объем потребления *i-й* коммунальной услуги населением за предыдущий период, в соответствующих ед. измерения в год;

$СП_i$  – расчетная величина совокупного потребления *i-й* коммунальной услуги населением на рассматриваемый период.

Потребление товаров и услуг организаций коммунального комплекса осуществляется не только населением, но и предприятиями и организациями. Учитывая, что рассматриваемые отрасли являются инфраструктурными, потребление товаров и услуг обуславливается темпами роста экономики. Исходя из этого, оценка потребления товаров и услуг прочими потребителями определяется по формуле:  $И_{реализ} = K_3 * И_{ипп}$ , где  $И_{реализ}$  – индекс изменения объемов реализации товаров и услуг организаций коммунального комплекса;  $K_3$  – коэффициент эластичности, показывающий прирост



потребления товаров и услуг организации коммунального комплекса в расчете на 1 процент прироста промышленного производства;  $I_{\text{инп}}$  – индекс изменения промышленного производства. Коэффициент эластичности определяется на основании данных за ряд лет, предшествующих расчету. Для оценки перспективных объемов был проанализирован сложившийся уровень потребления товаров и услуг организаций коммунального комплекса Константиновского СП.

По системам коммунальной инфраструктуры тепло-, водоснабжения, водоотведения преобладающая доля в структуре потребления товаров и услуг соответствующих организаций коммунального комплекса Константиновского СП приходится на долю категории потребителей «Население» (в том числе управляющие организации и объединения собственников жилья). На долю этой категории по итогам отчетного периода 2014-2015 гг. приходилось соответственно 64 %, 57 %, 78 % . В соответствии с утвержденной схемой теплоснабжения Константиновского сельского поселения система горячего водоснабжения не предусмотрена. Учитывая сложившиеся соотношения, можно констатировать, что во многом потребление товаров и услуг организаций коммунального комплекса населением будет играть одну из определяющих ролей в совокупном производстве и потреблении коммунальных ресурсов.

## 2.1. Перспективные показатели спроса на коммунальные ресурсы в системе электроснабжения

По системе электроснабжения преобладающая доля в структуре потребления товаров и услуг соответствующих организаций коммунального комплекса Константиновского СП распределилась между следующими категориями потребителей «Население» и «Прочие потребители». На долю этих категорий по итогам 2014 года приходилось соответственно 45 % и 46 %.

Сведения об объеме потребления электроэнергии всеми потребителями в Константиновском СП за период 2014 года не предоставлено. Анализ показателей произведен согласно показателей, содержащихся в Генеральном плане Константиновского СП: потребление электроэнергии в поселении варьируется в пределах годового отпуска 26,2 млн. кВт.ч.

Удельный показатель потребления электроэнергии (79,1 кВт/чел. в месяц) находится в среднем положении уровня установленного норматива (50-100 кВт\*ч/чел в мес.) и постепенно растет. Оценка перспективного спроса услуг электроснабжения для населения осуществлялась исходя из удельного объема потребления 79,1 кВт\*ч/чел в мес., приведенного к годовому потреблению. Коэффициент отношения объема потребления электроэнергии прочих потребителей к объему потребления населением находится на уровне – 0,9. Объемы потребления по видам систем коммунальной инфраструктуры по указанным организациям коммунального комплекса представлены в таблице 2.1.

Таблица 2.1. Фактические показатели спроса на коммунальные ресурсы в системе электроснабжения.

Наименование показателя	2014 г.
Электроснабжение	
Численность населения, тыс. чел.	4002
Потребление услуги, млн. кВт. ч.	26,2
Удельный объем, кВт. ч/чел. в год	6536

**2.2. Перспективные показатели спроса на коммунальные ресурсы в системе теплоснабжения**

Потребление услуг отопления за период отчетный период 2014 год характеризуется отрицательной динамикой. Учитывая планируемые к реализации энергосберегающие программные мероприятия на территории муниципального образования «Константиновское сельское поселение», увеличения доли современных энергоэффективных многоквартирных домов уровень удельного потребления тепловой энергии для населения в период реализации программы комплексного развития будет находиться в пределах 0,00091 Гкал/м<sup>2</sup> в год. Также на снижение теплопотребления может повлиять постепенное увеличение среднесуточной температуры наружного воздуха за отопительный период, а также снижения его продолжительности.

Коэффициент отношения объема потребления тепловой энергии прочих потребителей к объему потребления населением находится на уровне – 0,21.

Таблица 2.2. Фактические показатели спроса на коммунальные ресурсы в системе теплоснабжения

Наименование показателя	2014 г.
Теплоснабжение	
Площадь жилищного фонда, подключенного к системе, тыс. м <sup>2</sup>	-
Объем потребления, тыс. Гкал	1,979
Удельный объем, Гкал/м <sup>2</sup> в год	0,000054



**2.3. Перспективные показатели спроса на коммунальные ресурсы в системе водоснабжения и водоотведения**

Удельное потребление населением услуг водоснабжения и водоотведения (в расчете на одного человека) по информации за отчетный период 2014 года находится на уровне 72 % от установленного норматива потребления по основному виду благоустройства 5,630 м<sup>3</sup>/чел. холодной воды). Принимая во внимание вступление в силу законодательства об энергосбережении, где установлены обязанности по оборудованию приборами учета всех потребителей (в том числе, население), реализацию программы в рассматриваемой области, а также рост благоустройства жилищного фонда можно предположить, что объемы потребления холодной воды населением не превысит уровень 8,544 м<sup>3</sup>/чел. в месяц, объемы водоотведения – 6.0-6,5 м<sup>3</sup>/чел. в месяц (без учета горячего водоснабжения).

Коэффициент отношения объема потребления услуг водоснабжения и водоотведения прочих потребителей к объему потребления населением находится на уровне – 0,085.

Таблица 2.3. Фактические показатели спроса на коммунальные ресурсы в системе водоснабжения

Наименование показателя	2014 г.
<b>Водоснабжение</b>	
Численность населения, пользующаяся услугами водоснабжения чел.	4002
Объем потребления, тыс. м <sup>3</sup>	259,9
Удельный объем, м <sup>3</sup> /чел. в год	0,00017
<b>водоотведение</b>	
Численность населения, пользующаяся услугами водоснабжения чел.	Сведения не предоставлены
Объем потребления, тыс. м <sup>3</sup>	Сведения отсутствуют
Удельный объем, м <sup>3</sup> /чел. в год	Приведены нормативные показатели 0,13-0,23

**2.4. Перспективные показатели спроса на коммунальные ресурсы в системе газоснабжения**

С учетом положительной динамики численности населения и планируемого присоединения новых пользователей к системе газоснабжения составлен перспективный прогноз потребления газа до 2030 года.

Таблица 2.4.1 Максимальные часовые расходы газа

№№ п/п	Наименование населенного пункта	Ед-ца измерения	В т.ч. на I очередь стр-ва 2020г	На расчетный срок 2030г
1	Константиновское сельское поселение	м <sup>3</sup> /ч	4252	5218
	• Ст.Константиновская	-«-	4252	5218

Таблица 2.4.2. Максимальные годовые расходы газа

№№ п/п	Наименование населенного пункта	Ед-ца измерения	В т.ч. на I очередь стр-ва 2020г	На расчетный срок 2030г
1	Константиновское сельское поселение	тыс.м <sup>3</sup> /ч	7654	9392
	• Ст.Константиновская	-«-	7654	9392

Ежегодные темпы прироста показателя объема потребления природного газа (тыс. м<sup>3</sup>/год) характеризуются как стабильные в прогнозном периоде и находятся в диапазоне значений от -1,8 до 5,5 со средним значением 2,06 %. Прогнозное значение 2030 года демонстрирует темп прироста 30,3 %, что соответствует общему объему потребления 391,33 тыс. м<sup>3</sup>/год.

**2.5. Перспективные показатели спроса на коммунальные ресурсы в системе обращения ТБО**

Численность населения представлена согласно расчетам утвержденного проекта «Схема территориального планирования муниципального образования Курганский район», разработанного ОАО «Институт территориального развития Краснодарского края» в 2009 г.

Численность населения Константиновского сельского поселения таблица 2.5.1

№ п/п	Наименование	Численность населения, человек		
		Существующее положение	На I очередь	На расчетный
	Константиновское сельское поселение	4078	4200	4800
1	станция Константиновская	4078	4200	4800

На общее накопление твердых бытовых отходов влияют следующие факторы:

- степень благоустройства зданий (наличие мусоропроводов, системы отопления, тепловой энергии для приготовления пищи, водопровода и канализации);
- развитие сети общественного питания и бытовых услуг;
- уровень производства товаров массового спроса и культура торговли;
- уровень охвата коммунальной очисткой культурно-бытовых и общественных организаций;
- климатические условия и др.

В границах станции Константиновской расположены территории, имеющие различное функциональное назначение. Основную часть территории населенного пункта составляет жилая зона.

Жилищный фонд на территории ст. Константиновской представлен индивидуальными домами с приусадебными земельными участками (1318 домов), малоэтажными многоквартирными домами (3 дома). Согласно данным администрации Константиновского сельского поселения общая площадь жилищного фонда на территории поселения составляет 65,48 тыс. м<sup>2</sup>.

Константиновское сельское поселение располагает развитой системой объектов инфраструктуры.

Обеспеченность Константиновского сельского поселения объектами инфраструктуры таблица 2.5.2

Наименование объектов	Единица измерения	Количество мест	
		I очередь	расчетный срок
Аптеки	1 м <sup>2</sup> торг. пл.	36	43
Поликлиники, амбулатории	1 посещ/год	12600	14400



## Администрация Константиновского сельского поселения

Школы, лицеи, профтехучилища	1 уч-ся	400	456
Детские сады и ясли	1 место	100	120
Магазины смешанные	1 м <sup>2</sup> торг. пл.	200	240
Магазины промтоварные	1 м <sup>2</sup> торг. пл.	100	120
Магазины продовольственные	1 м <sup>2</sup> торг. пл.	30	36
Лоток	1 м <sup>2</sup> торг. пл.	3	4
Палатка, киоск	1 м <sup>2</sup> торг. пл.	3	4
Хозтовары	1 м <sup>2</sup> торг. пл.	100	120
Театры, кинотеатры, клубы, библиотеки	1 место	20	24
Дом культуры	1 место	400	480
Парикмахерские и косметические салоны	1 пос. место	1	2
Сбербанки, банки	1 сотрудник	1	2
Отделения связи	1 сотрудник	7	8
Административные и др. учреждения, офисы	1 сотрудник	12	15

Экономика муниципального образования Константиновского сельское поселение имеет аграрную направленность. Экономически значимые объекты промышленного производства на территории сельского поселения отсутствуют.

На территории муниципального образования Константиновского сельское поселение основными видами производимой сельскохозяйственной продукции являются зерно, сахарная свекла, кукуруза.

На территории поселения в сельскохозяйственном производстве поселения заняты: предприятия, одно из которых крупное, крестьянско-фермерские хозяйства и ЛПХ.

Единственное крупное предприятие поселения – ООО «Агро-Галан» занимается производством сельскохозяйственной продукции. В ЛПХ поселения развито растениеводство и животноводство

Прогнозные показатели образования отходов на территории Константиновского сельского поселения представлены в таблицах.

Прогнозные объемы образования ТБО на территории Константиновского сельского поселения на I очередь (2020г.) таблица 2.5.3

№№ п/п	Наименование населенного пункта	Количество жителей, проживающих		Общая численность населения, чел	Объемы образования ТБО с учетом ежегодного 1% увеличения нормы накопления ТБО, м <sup>3</sup> /год		Общий объем образования ТБО с учетом ежегодного 1% увеличения нормы накопления ТБО, м <sup>3</sup> /год	Суточный объем образования ТБО, м <sup>3</sup> /сут
		в благоустроенном жилищном фонде, чел.	в неблагоустроенном жилищном фонде, чел.		в благоустроенном жилищном фонде, чел.	в неблагоустроенном жилищном фонде, чел.		
	Константиновское сельское поселение	380	3820	4200	600	6838	7438	20,38



## Администрация Константиновского сельского поселения

1	ст. Константиновская	380	3820	4200	600	6838	7438	20,38
---	----------------------	-----	------	------	-----	------	------	-------

Прогнозные объемы образования ТБО на территории Константиновского сельского поселения на расчетный срок (2030г.) таблица 2.5.4

№№ п/п	Наименование населенного пункта	Количество жителей, проживающих		Общая численность населения, чел.	Объемы образования ТБО с учетом ежегодного 1% увеличения нормы накопления ТБО, м <sup>3</sup> /год		Общий объем образования ТБО с учетом ежегодного 1% увеличения нормы накопления ТБО, м <sup>3</sup> /год	Суточный объем образования ТБО, м <sup>3</sup> /сутки
		в благоустроенном жилищном фонде, чел.	в неблагоустроенном жилищном фонде, чел.		в благоустроенном жилищном фонде, чел.	в неблагоустроенном жилищном фонде, чел.		
	Константиновское сельское поселение	380	4420	4800	695	9149	9845	26,97
1	ст.Константиновская	380	4420	4800	695	9149	9845	26,97

Прогнозные объемы образования КГО на территории Константиновского сельского поселения на первую очередь (2020г.) таблица 2.5.5

№№ п/п	Наименование населенного пункта	Число жителей, чел.	Годовое накопление КГО, м <sup>3</sup>	Максимальное ежедневное накопление КГО*, м <sup>3</sup>
	Константиновское сельское поселение	4200	371,9	1,0
1	ст. Константиновская	4200	371,9	1,0

Прогнозные объемы образования КГО на территории Константиновского сельского поселения на расчетный срок (2030г.) таблица 2.5.6

№№ п/п	Наименование населенного пункта	Число жителей, чел.	Годовое накопление КГО, м <sup>3</sup>	Максимальное недельное накопление КГО, м <sup>3</sup>
	Константиновское сельское поселение	4800	492,3	1,4
1	ст.Константиновская	4800	492,3	1,4

### Инженерное обеспечение жилой застройки таблица 2.5.7

№ п/п	Наименование территории	Количество жителей, проживающих					
		в благоустроенных домах,чел.			в неблагоустроенных домах (чел.)- без централизов. канализования		
		Сущ.	I очередь	расчетный срок	Сущ.	I очередь	расчетный срок
	Константиновское сельское поселение	380	380	380	3622	3820	4420
1.	ст.Константиновская	380	380	380	3622	3820	4420

Прогнозные объемы образования ЖБО на территории на I очередь (2020г.) и расчетный срок (2030г.) таблица 2.5.8

Наименование населенного пункта	Количество жителей проживающих в неблагоустроенных домах, чел.		Годовой объем образования ЖБО, м <sup>3</sup> /год		Суточный объем образования ЖБО, м <sup>3</sup> /сутки	
	I очередь	расчетный срок	I очередь	расчетный срок	I очередь	расчетный срок
Константиновское сельское поселение	3820	4420	12415	14365	34,01	39,36
ст. Константиновская	3820	4420	12415	14365	34,01	39,36

**2.6. Итоговые перспективные показатели спроса на коммунальные ресурсы**

Анализ основных показателей социально-экономического развития сельского поселения за отчетный период 2014 год и на перспективу до 2030 г. выявил положительную динамику по Константиновскому СП. Наблюдается увеличение объемов потребления воды, тепловой энергии и отведения стоков, утилизация ТБО, увеличение объемов газоснабжения. Одновременно идет небольшой рост потребления электрической энергии. Учитывая рассматриваемую динамику потребления коммунальных ресурсов прочими потребителями в Константиновском сельском поселении для целей программы комплексного развития предполагается, что перспективные объемы их потребления существенно не превысят уровень текущего потребления.

Сводная оценка фактического удельного объема потребления за отчетный год 2014 г. и перспективного спроса коммунальных ресурсов в Константиновском сельском поселении на период реализации программы комплексного развития 2015-2030 гг. представлена в таблице.

Источником информации для проведения сравнения являются материалы Генерального плана Константиновского сельского поселения.

Таблица 2.6.1. Фактический удельный объем потребления в 2014 году по имеющимся сводным данным

№	Наименование системы коммунальной инфраструктуры	Единица измерения	Фактический удельный объем потребления
			2014 год
1	Электроснабжение	Млн. кВт.ч	26,2
2	Теплоснабжение	Тыс. Гкал	1,979
3	Водоснабжение	Тыс. м <sup>3</sup>	259,9

Водоснабжение

Таблица 2.6.2 Водопотребление ст. Константиновская

№ № п/п	Показатели	Единица измерения	Современное состояние	Расчетный срок до 2031г.	В т.ч. на I очередь стр-ва до 2021г.
<b>Водоснабжение</b>					
<b>Ст. Константиновская</b>					
1.1	Водопотребление – всего, в том числе:	м <sup>3</sup> /сут	712,13	1248,38	953,26
	- на хозяйственно-питьевые нужды	м <sup>3</sup> /сут	580,13	1026,38	785,26
	- на производственные нужды		132,00	222,00	168,00
1.2	Вторичное использование воды	%	-	-	-
1.3	Производительность водопроводных сооружений, в том числе:	м <sup>3</sup> /сут		1250,00	950,00
	- водозаборов подземных вод			1250,00	950,00
1.4	Среднесуточное водопотребление на 1 чел., в том числе:	л/сут	130-230	200-250	160-250
	- на хозяйственно-питьевые нужды	л/сут	130-230	200-250	160-250

# Администрация Константиновского сельского поселения

## Водоотведение

Таблица 2.6.3 Объемы сточных вод населенных пунктов

Канализация					
Ст. Константиновская					
№	Показатели	Единица измерения	Современное состояние	Расчетный срок до 2031 г.	В т.ч. на I очередь стр-ва до 2021г.
1	Общее поступление сточных вод, в том числе:	м <sup>3</sup> /сут	709,68	1245,93	950,81
	- хозяйственно-бытовые сточные воды	м <sup>3</sup> /сут	577,68	1026,03	782,81
	- производственные сточные воды	м <sup>3</sup> /сут -	132,00	222,00	168,00
2	Производительность очистных сооружений канализации	м <sup>3</sup> /сут	ОСК, Q=1245,00м <sup>3</sup> /сутки		

## Теплоснабжение

Потребление тепловой энергии приведено в таблице 2.6.4

№ № п/п	Показатели	Единица измерения	Современное состояние	Расчетный срок до 2030 г.	В т.ч. на I очередь стр-ва до 2020г.
Теплоснабжение					
- ст. Константиновская					
1	Потребление тепла	млн. Гкал/год	0,001979	0,013617	0,001979
	- в т.ч. на коммунально-бытовые нужды	млн. Гкал/год	0,001979	0,013617	0,001979
2	Производительность централизованных источников теплоснабжения – всего,	Гкал/ч	0,890	5,090	5,090
	- в т.ч. ТЭЦ	Гкал/ч	-	-	-
	- районные котельные	Гкал/ч	0,890	5,090	5,090
3	Производительность локальных источников теплоснабжения	Гкал/ч	-	-	-

## Электроснабжение

Таблица 2.6.5 Расчет потребления электрической энергии

№ № п/п	Показатели	Ед. измерения	Современное состояние 2011 год	Расчетный срок 2031 г.	В том числе на I оч. стр-ва 2021 г.
ст. Константиновская					
1	Потребность в электроэнергии в год, в том числе:	млн. кВт/ч	26,2	35,8	32,3
	- на производственные нужды	«-»	3,6	7,9	7,5
	- на коммунально-бытовые нужды	«-»	22,5	28,0	24,8
2	Потребление электроэнергии на 1 чел. в год, в том числе:	кВт/ч	6536	8108	7759
	- на коммунально-бытовые нужды	«-»	5625	6326	5964

## Газоснабжение

Показатели перспективного среднегодового спроса коммунальных ресурсов в системе газоснабжения Константиновского сельского поселения приведены в таблице 2.6.6.

№ п/п	Показатели	Ед-ца измерения	Современное состояние 2009г	В т.ч. на I очередь стр-ва 2020г	На расчетный срок 2030г
1	Газоснабжение				
2	Удельный вес газа в топливном балансе н/п	%	80	100	100



## Администрация Константиновского сельского поселения

3	Потребление газа по Константиновскому СП всего, в том числе:	тыс. м <sup>3</sup> /год	-	7654	9392
	• Ст.Константиновская	-«-	-	7654	9392

### Утилизация ТБО

Показатели перспективного среднегодового спроса коммунальных ресурсов в системе обращения ТБО по Константиновскому сельского поселения приведены в таблицах 2.5.1.- 2.5.8.

Нормы накопления отходов и размеры участка складирования принимаются в соответствии с СНиП 2.07.01-89\* «Градостроительство. Планировка и застройка городских и сельских поселений».

Для сбора крупногабаритных отходов расчетом предусмотрена установка бункеров-накопителей емкостью 5,0 м<sup>3</sup> на специально оборудованных площадках. Вывоз производится по мере заполнения, но не реже одного раза в неделю.

### 3. Характеристика состояния и проблем коммунальной инфраструктуры

#### 3.1. Анализ текущего состояния системы электроснабжения

Организация, работающая в сфере электроснабжения на территории Константиновского сельского поселения, ПАО «Кубаньэнерго».

Система договоров – типовая, прямые договора. Виды договоров: доходный прямой договор; расходный договор; доходный энергосбытовой договор.

С 2005 года ОАО "Кубаньэнерго" перешла на новую систему расчётов с потребителями и абонентами по «ступенчатому» тарифу, утвержденные решением Региональной комиссии и Департамента цен и тарифов Краснодарского края №35/2004-Э от 03.12.2004 г..

Размер оплаты за электроэнергию определяются социальной нормой, устанавливаемой Постановлением главы администрации Краснодарского края.

В состав Константиновского сельского поселения в настоящее время входит один населенный пункт с жилой застройкой, с объектами соцкультбыта и инженерной инфраструктурой – станица Константиновская.

Населенный пункт имеет численность населения 4002 человека, на расчётный срок (2031 год) – 4420 человек, в том числе на первую очередь строительства (2021 год) – 4160 человек.

В настоящее время сельское поселение электрифицировано по ЛЭП 10 кВ с проводами марки АС-50 и АС-70 от следующих подстанций:

- ПС-35/10 кВ «Константиновская» мощностью 2,5 МВА;
- ПС-35/10 кВ «Водозабор» мощностью 4,0 МВА.

В связи с увеличением нагрузок и для улучшения схемы электроснабжения, обеспечивающей бесперебойным питанием её потребителей, необходима реконструкция существующих электрических сетей с учетом перспективного развития поселения.

Через ст. Константиновская проходит ВЛ-35 кВ. Необходимо к расчетному сроку предусмотреть строительство ВЛ-35 кВ протяженностью 2,22 км в обход населенного пункта, после этого демонтировать участок ВЛ-35 кВ, проходящий через ст. Константиновская (2,08 км).

По надежности электроснабжения потребители электрической энергии относятся к электроприемникам III категории.

Баланс мощности и ресурса

Таблица 3.1.1

## Администрация Константиновского сельского поселения

№	Наименование населенного пункта	Производство электрической энергии, тыс. кВт.ч	Отпуск, тыс. кВт.ч	Потери при передаче, %	Конечное потребление по группам потребителей		
					Население	Бюджетные организации	Промышленность
1	станция Константиновская	26200	23580	10-15	18000	2800	2780
	Всего	26200	23580	10-15	18000	2800	2780

\* в таблице № 1 для проведения расчета использованы данные из материалов Генерального плана Константиновского сельского поселения

Ввиду отсутствия данных доля поставки электрической энергии по приборам учета не определена. К 2030 году указанная доля должна составлять 100 %.

Зоны действия источников ресурса определены на территории Константиновского сельского поселения в ст. Константиновская. Станция электрофицирована 100 %.

Резервы и дефициты по зонам действия источника электрической энергии и по поселению в целом не определены.

Понятие надежности объекта (оборудования, устройств и систем электроснабжения, рассматриваемых в периоды проектирования, производства, эксплуатации, исследований и испытаний) основано на сохранении во времени в установленных пределах значений всех параметров, характеризующих способность выполнять требуемые функции в заданных режимах и условиях применения, технического обслуживания, ремонтов, хранения, транспортирования.

Надежность объекта:

Ø его безотказность (свойство непрерывно сохранять работоспособное состояние в течение некоторого времени или некоторой наработки);

Ø ремонтпригодность (приспособленность к предупреждению и обнаружению причин возникновения отказов и повреждений, а также к поддержанию и восстановлению работоспособного состояния путем проведения технического обслуживания и ремонтов);

Ø долговечность (свойство сохранять работоспособное состояние до наступления предельного состояния при установленной системе технического обслуживания и ремонта);

Ø сохраняемость (свойство сохранять показатели безотказности, долговечности и ремонтпригодности в течение и после хранения и/или транспортирования).

Надежность электроэнергетической системы: свойство осуществлять производство, преобразование, передачу и распределение электроэнергии в целях бесперебойного электроснабжения потребителей в заданном количестве при допустимых значениях показателей качества. Надежность электроэнергетической системы и установки обеспечивается безотказностью и восстанавливаемостью ее элементов, устойчивостью, управляемостью, живучестью и безопасностью, как самой системы (установки), так и ее



элементов. Надежность электроснабжения исследуют по двум причинам: затраты на резервирование составляют до 50 % затрат в системе электроснабжения; ущерб от недостаточной надежности иногда соизмерим с затратами в системе электрики.

Работоспособным называют такое состояние объекта, при котором все параметры, характеризующие способность выполнять заданные функции, соответствуют требованиям нормативно-технической и (или) конструкторской документации.

Предельным называют состояние, при котором дальнейшее применение объектов по назначению недопустимо или нецелесообразно либо восстановление его исправного или работоспособного состояния невозможно или нецелесообразно.

Нарушение работоспособного состояния объекта называют отказами. Наиболее типичным отказом какого-либо элемента системы электроснабжения считают нарушение изоляции токоведущих частей, приводящее к КЗ и последующему автоматическому отключению этого элемента системой защиты. К отказам относят также обрывы проводников; поломку частей, обеспечивающих работоспособное состояние; опасный перегрев и другие явления, приводящие к аварийным режимам.

После отказа элементов системы электроснабжения могут потребоваться наладка, ремонт, осмотр, охлаждение до нормальной температуры, замена защитных устройств (например, плавких предохранителей) или другие меры восстановления работоспособного состояния. В качестве элемента системы рассматривается объект, представляющий собой простейшую часть системы, способную самостоятельно выполнять некоторые локальные функции. Элементом может быть, например, трансформатор, выключатель, линия передачи.

Наличие или отсутствие повреждений в объектах определяет исправное состояние, при котором он соответствует всем требованиям, установленным нормативно-технической документацией, или неисправное состояние, при котором он не соответствует хотя бы одному из требований нормативно-технической документации. По способности объекта выполнять заданные функции его состояния подразделяются на работоспособное, при котором он способен выполнять заданные функции, сохраняя значения основных параметров, и неработоспособное, при котором значение хотя бы одного параметра, характеризующего способность выполнять заданные функции, не соответствует требованиям нормативно-технической документации. По характеру исполнения и функционирования объекты могут быть восстанавливаемыми и невосстанавливаемыми. У первых после отказа работоспособность восстанавливается при ремонте и техническом обслуживании, у вторых восстановление работоспособности



считается или является невозможным. Важнейшие показатели надежности восстанавливаемых объектов:

- 1) средняя наработка между отказами  $T_0$  ;
- 2) среднее время восстановления  $T_B$  ;
- 3) интенсивность потока отказов  $\lambda$ , определяемая по уравнению

$$\lambda = d\Omega / dt, \text{ где } \Omega - \text{математическое ожидание числа отказов за время } t.$$

Величина  $\Omega(t)$  зависит от времени нахождения объекта в эксплуатации и увеличивается с приближением предельного состояния. С достаточной для практики точностью считают, что в системах электроснабжения, где оборудование характеризуется относительно большим сроком службы (порядка 20 лет и больше)  $\Omega = \text{const}$ . В этих условиях  $\lambda = 1/T$ .

Коэффициент готовности:  $K_T = T / (T + T_B)$ .

Коэффициент вынужденного простоя:  $K_B = T_B / (T + T_B) = 1 - K_T$ .

Вероятность безотказной работы в течение заданного времени (времени наблюдения)  $t$

$$P(t) = e^{-\lambda t}.$$

Вероятность  $N$  отказов за время  $t$

$$q(N, t) = e^{-\lambda t} (\lambda t)^N / N!.$$

Приведенные коэффициенты оценивают не единичные свойства, а два-три одновременно. Для одновременной оценки безотказности и ремонтпригодности используются: коэффициент готовности – вероятность работоспособного состояния в произвольный момент времени  $t$  (вероятность выполнения условия  $T > t$ ). Коэффициент простоя оценивает вероятность отказа  $q(t)$  и проведения ППР.

Усредненные вероятностные характеристики характерных элементов электрики приведены в таблице 3.1.2:

<i>аппараты</i>	$\lambda, 1/г$	$T, ч$
Разъединитель	0,01	2
Короткозамыкатель	0,02	10
Отделитель	0,03	10
Автоматический выключатель НН	0,05	4
Плавкий предохранитель ВН	0,1	2
Сборные шины напряжением до 10 кВ (на одно присоединение)	0,03	2
Кабельная линия ВН до 10 кВ (на 1 км), проложенная		
в траншее	0,03	44
в блоках	0,005	18
Кабельная линия НИ, проложенная в траншее (на 1 км)	0,1	24

## Администрация Константиновского сельского поселения

Воздушная линия НИ (на 1 км)	0,02	5
Синхронный генератор	1	100
Асинхронный электродвигатель		
НН	0,1	50
ВН	0,1	160

Все математические модели надежности, используемые для количественной оценки, можно подразделить на элементарные, упрощенные, простые и сложные

Элементарная модель основана на дифференцировании электрических приемников и потребителей по характеру и тяжести последствий нарушения электроснабжения.

В упрощенной модели различают состояния работы и аварийного ремонта, оцениваемые вероятностными характеристиками. Восстановление после отказа, считающееся неограниченным (полным), осуществляют при ремонте. Резервирование считается только нагруженным, мощности потребителей – детерминированными, особые режимы работы не учитываются. В простой модели учитывают ППР, возможности восстановления после отказа автоматическими или ручными переключениями и ряд особых режимов.

В сложных моделях, практически не используемых в сетях электрики, предлагаются для учета все особенности реальной системы.

Методы расчета надежности могут быть также разбиты на следующие группы:

1) элементарные, когда оценка надежности производится с помощью инженерных (опосредованных) или даже натуральных показателей, не требующие использования специального математического аппарата;

2) простые, основанные на использовании эмпирически разработанных аналитических подходов, или на логико-вероятностных специализированных топологических и комплексных методах;

3) сложные – общие топологические, матричные и общие аналитические методы расчета надежности.

Системный подход заключается в согласовании точности исходных данных, математических моделей и методов их исследования. Качество исходных данных (статистика) о показателях надежности электрооборудования (вместе с показателями ущерба от нарушения электроснабжения и сведениями о режимах работы и ППР) оценивают по точности – ширине доверительного интервала, покрывающего показатель, и по достоверности – вероятности не совершить ошибку при выборе этого интервала. Точность математических моделей надежности оценивают по их адекватности реальному объекту, а точность метода расчета надежности – по адекватности полученного решения



идеальному. Исследование точности исходных данных выявило целесообразность их оценки не в целом для системы, а для отдельных иерархических уровней.

Для 1УР-2УР практически отсутствует информация о показателях надежности работы электрооборудования (за исключением двигателей 1УР) и о показателях ущерба от нарушений электроснабжения. Для 5УР, 4УР состояние информационной базы удовлетворительно имеются сведения о надежности элементов, данные об ущербах, возможна оценка последствий ограничения в электроснабжении. Однако отказ оценивается в целом без дифференциации его по факторам и особенностям.

Ограничена информация о режимах электропотребления и режимах работы оборудования. На 3УР информация существует, но оценка ее точности затруднительна. Таким образом, при расчете надежности наибольшие затруднения вызывает точность исходных данных. С учетом точности особенностей математических моделей и методов их исследования для систем на 1УР-3УР рекомендуются логико-вероятностные методы, а на 4УР-5УР – специализированные логико-топологические и общие топологические методы. Математическая модель надежности на 1УР-3УР является простой, бинарной, с отказом элементов типа короткого замыкания. Учитывается мощность, пропускная способность и степень требования к надежности электроснабжения. Возможен не только расчет надежности, но и оценка не до отпуска электроэнергии. При этом, как правило, не учитываются планово-предупредительный ремонт, возможности ограничения восстановления, недопустимые режимы работы и др. В этом случае система электроснабжения представляется состоящей из многих звеньев, часть из которых взаимно зависима (отключение одного из них приводит к прекращению работы и остальных), а часть может взаимно резервировать друг друга. Такие взаимные связи изображают на схемах надежности, где взаимно зависимые элементы представляют в виде последовательных, а взаимно резервирующие – в виде параллельных соединений (схема надежности по своей структуре может не совпадать с электрической схемой). Последовательность свертывания блок-схемы представлена на рис. 1. Показатели надежности блока I (рис. 1, б) эквивалентны показателям элементов 1 и 2, блока II – показателям надежности элементов 4 и 5 исходной блок-схемы; блока III – показателям надежности блоков I и III, блока IV – показателям блоков II и III, причем показатели блока IV являются показателями надежности рассматриваемого узла нагрузки.

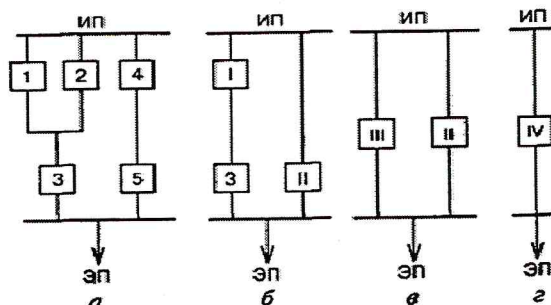
Для системы, состоящей из  $t$  зависимых элементов,  $K_t = q(t) = \sum_{i=1}^n K_{t(i)}$ .



При взаимном резервировании  $n$  элементов:  $K_s = q(t) = \prod_{i=1}^n K_{s(i)}$

Относительно малые значения параметров потока отказов элементов системы электроснабжения приводят к тому, что применение уже двух взаимно резервирующих элементов или цепей настолько существенно повышает надежность системы, что кратность резервирования  $n > 2$  встречается крайне редко.

Рисунок № 1 Последовательность свертывания блок-схемы



Рекомендуемыми логико-вероятностными методами (ЛВМ) расчета надежности называют методы, в которых математическая модель надежности элементов и системы описывается с помощью функций алгебры логики (ФАЛ), а показатели надежности вычисляют с помощью теорем теории вероятностей.

Расчет надежности с помощью ЭВМ состоит из двух этапов:

- 1) перехода от словесного описания процесса функционирования системы к формализованному переходу;
- 2) количественного учета показателей надежности элементов для нахождения показателей надежности системы.

На практике используют логико-аналитический (ЛАМ) и логико-топологический (ЛТМ) методы и таблицы готовых решений.

Первый этап расчета надежности во всех этих методах – нахождение по качественному описанию системы и условиям ее работы (отказа) формализованной записи этих условий через состояние элементов системы. Найденные условия (функции работоспособности (неработоспособности) системы) записываются в аналитической или графической форме – это функция минимальных путей (ФМП) или минимальных сечений (ФМС).

Для систем на 4УР–5УР в математической модели надежности элементов, характеристики которых используют при расчете надежности, рассматривают основное силовое оборудование, средства канализации электроэнергии и коммутационную аппаратуру. Устройства релейной защиты и автоматики учитывают при формулировке

условий отказов системы и в характеристиках коммутационной аппаратуры. Не рассматриваются незначимые элементы, которые из-за своих функциональных свойств, места расположения или показателей надежности практически не влияют на работу системы электроснабжения.

Для уменьшения размерности несколько смежных элементов, отказы и ППР которых приводят к одинаковым последствиям, объединяют в один элемент. Элементы восстанавливаемы и могут находиться в нормальной работе, аварийном ремонте или ППР (ППР не учитывают, если его совмещают электротехнического и технологического оборудования). В аварийный ремонт элементы попадают из-за отказа типа КЗ, для устранения которого требуется локализация места отказа. Вывод в ППР элементов не допускается в нерезервированном режиме работы. Дальнейшее увеличение числа учитываемых факторов и особенностей в математической модели элемента (учет вероятностных характеристик от времени года, нахождения в нагруженном или облегченном резерве, ускоренном выводе из ППР, учет графика нагрузки, большого числа отказов работоспособности, особых режимов работы и другие ценологические ограничения) допустимо осуществлять после обоснования необходимости и возможности такого увеличения с учетом неопределенности исходной информации.

В реальной системе из общего числа отказов (разновидность отказов; способы локализации отказов) не более пяти можно отнести к числу значимых по последствиям, определяющих уровень надежности системы электроснабжения в целом. Значимость отказа характеризуется, с одной стороны, требованием к надежности электроснабжения технологического процесса, а с другой стороны – степенью обеспечения этих требований и в целом определяется оценкой ущерба из-за данного вида отказа. Наиболее распространенные значимые отказы – полный перерыв электроснабжения наиболее чувствительных потребителей на время автоматических и ручных переключений и ремонтов. Когда экономической оценкой надежности служат усредненные показатели ущерба, показателем надежности служит вычисленный по активной мощности условный не до отпуск электроэнергии. Существует много методов повышения надежности. Основной из них – резервирование, т. е. применение дополнительных элементов для обеспечения повышенной надежности, применяется в двух вариантах:

- 1) жесткое резервирование;
- 2) резервирование путем переключения.

В электрике применяется второй вариант, основанный на автоматическом включении резерва (АВР) и использовании агрегатов гарантированного питания (АГП).



## Администрация Константиновского сельского поселения

АГП – проверенное длительным опытом эксплуатации средство повышения надежности электроснабжения и работы электрооборудования промышленных предприятий. Эффективность работы обеспечивается применением, например, тиристорных выключателей в схемах АВР, увеличением быстродействия приводов выключателей.

Выбор агрегатов гарантированного питания и автономных электростанций небольшой мощности обуславливается требованиями, предъявляемыми к бесперебойности питания потребителей при переключении основных источников питания на аварийные. АГП различаются по мощности, напряжению, роду тока, времени запуска и длительности работы. В качестве первичных источников энергии используются аккумуляторные батареи, дизель-генераторные агрегаты, газотурбинные установки, передвижные автономные электростанции. При отсутствии жестких требований в отношении времени перерыва питания можно использовать автономные электростанции или АГП на базе дизель-генераторов.

Кроме резервирования существуют другие методы, применяемые на практике, например метод, основанный на улучшении ремонтпригодности оборудования и заключающийся в использовании контактов применительно к электроаппаратам. Это резко сокращает время их замены в случае аварии (по сравнению с аппаратами с болтовыми соединениями). Применяется также метод тренировки или «выжигания». Известно, что всякое изделие проходит через три стадии:

- 1) работа оборудования характеризуется относительно высокой интенсивностью отказов;
- 2) постоянная интенсивность отказов;
- 3) интенсивность отказов резко возрастает, что указывает на старение или износ оборудования (фаза износа). Метод тренировки основан на том, чтобы искусственно ускорить прохождение первой и выйти на вторую (рабочую) стадию.

Показатели надежности системы электроснабжения муниципального образования приведены в таблице 3.1.3.

Таблица 3.1.3

№ п.п	Показатели	Ед. изм.	Факт				2015 г.
			2011 г.	2012 г.	2013 г.	2014 г.	
1	Количество аварий и повреждений	единиц аварий на 1 км сетей в год	5 шт (6-10 кВ)	2 шт (6-10 кВ)	2 шт (6-10 кВ)	9 шт (6-10 кВ)	7 шт (6-10 кВ)
2	Износ основных средств	0,4 кВ, %	86	88	90	91	92



## Администрация Константиновского сельского поселения

	производственного назначения	6-10 кВ, %	88	89	91	92	93
3	Доля ежегодно заменяемых сетей (% от общей протяженности)	км, % (0,4 кВ, 10 кВ)	43 (2,7 %)	9 (0,6%)	54 (3,4 %)	8 (0,55%)	8 (0,53%)
4	Уровень потерь в сети, в том числе	6-10 кВ %	18 %	30 %	17 %	15 %	-
		0,4 кВ %	69 %	48,45%	39 %	45 %	-
5	Численность производственного персонала на 100 чел. проживающих	чел.	-	-	-	-	0,23 человека

Качество электрической энергии — степень соответствия параметров электрической энергии их установленным значениям. В свою очередь, параметр электрической энергии — величина, количественно характеризующая какое-либо свойство электрической энергии. Под параметрами электрической энергии понимают напряжение, частоту, форму кривой электрического тока. Качество электрической энергии является составляющей электромагнитной совместимости, характеризующей электромагнитную среду. Качество электрической энергии может меняться в зависимости от времени суток, погодных и климатических условий, изменения нагрузки энергосистемы, возникновение аварийных режимов в сети и т.д.

Снижение качества электрической энергии может привести к заметным изменениям режимов работы электроприёмников и в результате уменьшению производительности рабочих механизмов, ухудшению качества продукции, сокращению срока службы электрооборудования, повышению вероятности аварий.

В России показатели и нормы качества электрической энергии в электрических сетях систем электроснабжения общего назначения переменного трёхфазного и однофазного тока частотой 50 Гц в точках, к которым присоединяются электрические сети или электроустановки потребителей устанавливаются Межгосударственным стандартом ГОСТ 32144-2013 "Электрическая энергия. Совместимость технических средств электромагнитная. Нормы качества электрической энергии в системах электроснабжения общего назначения" (от 22 июля 2013 г. N 400-ст).

В связи с развитием рыночных отношений в электроэнергетике электроэнергию следует рассматривать не только как физическое явление, но и как товар, который должен соответствовать определённому качеству и требованиям рынка. Федеральный закон «Об электроэнергетике» определяет ответственность энергосбытовых организаций и поставщиков электроэнергии перед потребителями за надёжность обеспечения их электрической энергией и её качество в соответствии с техническими регламентами и иными обязательными требованиями.

1) Шумы от оборудования подстанции.

Подстанции могут доставлять неудобства жителям, живущим рядом с ними, вследствие шума, производимого некоторыми аппаратами. Эти шумы обусловлены в основном работой выключателей, вызывающих резкий, но краткий и случайный шум; вибрацией мощных трансформаторов. Вибрации трансформаторов связаны с динамическими усилиями, которые существуют между листами стали, а также явлением магнитострикции. Магнитострикция — это изменение размеров магнитного материала под воздействием его намагничивания. Изменение чувствуется как в направлении поля (линейная продольная магнитострикция), так и в перпендикулярном ему направлении (хотя и в значительно меньшей степени) и вызывает относительное удлинение порядка  $10^{-4}$ - $10^{-6}$ . Под действием синусоидальной индукции магнитные цепи вибрируют с двойной частотой и с гармоническими частотами. На практике основной вибрацией в трансформаторах является максимальная вибрация при частоте 100 Гц.

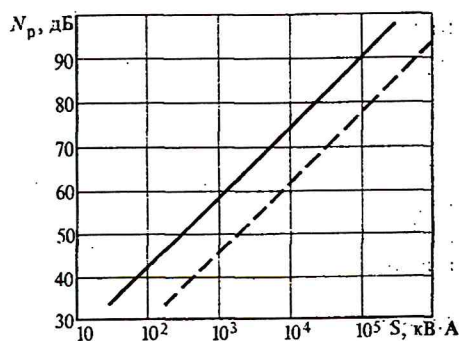


Рис. 2. Изменение общего теоретического уровня звука  $A_p$  трансформаторов, связанных с характеристическим спектром магнитострикции трансформаторных листов в зависимости от электрической мощности  $S$  аппаратов (двухобмоточных трансформаторов): физический уровень; психологический уровень.

Расчет уровня звука трансформатора может осуществляться с хорошей точностью исходя из относительного удлинения листов (магнитной стали) и размеров магнитной цепи и, следовательно, мощности аппарата (с учетом типа конструкции). Необходимо корректировать первый расчет, принимая во внимание ослабление из-за наличия масла в баке. Уровень звука измеряется в децибелах (выше 10-12 Вт) и является линейной функцией логарифма от мощности, как это показано на рисунке. Одна прямая этого рисунка соответствует «физическому» уровню звука, получаемому простым сложением мощностей, «излучаемым» различными гармониками, а другая — «физиологическому» уровню, получаемому с помощью обработки весовых коэффициентов этих мощностей в зависимости от соответствующих чувствительностей уха. Измерения уровня звука всегда дают более высокие результаты, что объясняется возникновением резонансов магнитной



цепи и появлением разнородных механических напряжений в ее листах. Уменьшение уровня звука трансформаторов зависит прежде всего от составляющих его элементов. Снижение будущих ущербов зависит, следовательно, от уровня технологии при изготовлении листов (снижение явления магнитострикции). Необходимо подчеркнуть, что применение холоднокатаной стали (с ориентированными зернами) существенно снижает уровень шума.

Уменьшение шума за пределами подстанций достигается размещением шумящих аппаратов внутри специальных ограждений для прекращения или поглощения звуковых вибраций. Это могут быть металлические (и вследствие этого) гибкие ограждения или ограждения из кирпича или бетона. Ограждения поглощают одну (большую) часть звуковой энергии (откуда следует нагрев) и отражают другую его часть. Следовательно, надо устранять резонансы масс воздуха между аппаратом и каркасом. Вибрации могут быть отведены за пределы антишумного ограждения или через почву, или через какую-либо структуру (каркас здания, трубопроводы). Вибрирующий аппарат надо изолировать от структур и от почвы, помещая между ними амортизаторы. В заключение следует подчеркнуть важность размещения подстанции, обслуживающей жилой массив, в местах, где легче устранить шум или его снизить.

За неимением лучшего термина под этим названием сгруппированы все вопросы, возникающие в электрических установках из-за их габаритов, с одной стороны, или их неэстетичности — с другой. Эти вопросы тесно связаны между собой; часто их можно решить путем замены воздушных линий подземными кабелями. При этом, однако, имеется два ограничения:

- стоимость подземной связи приблизительно в 5—10 раз больше стоимости воздушной линии той же пропускной способности независимо от уровня напряжения, хотя эта воздушная связь может быть уникальной. Таким образом, в зонах со слабой плотностью нагрузки повышенная стоимость подземных канализаций не может оправдать себя. Однако в зонах с большой плотностью, особенно если несколько подземных линий проложены в одних и тех же траншеях, общие стоимости воздушных и подземных сетей становятся сопоставимыми. Их соотношение может даже поменяться местами, если напряжение мало, что подтверждает прокладка подземных распределительных сетей.

При проектировании передающих сетей (ВН и СН) желательно соблюдать следующие условия:

- в туристических районах по возможности убирать линии; вблизи населенных пунктов прокладывать линии в специально отведенных для них



«коридорах», ширина которых определяется числом линий и, следовательно, общей передаваемой мощностью. Земля под этими линиями может использоваться для стоянок (для автомобилей), зеленых зон, стадионов и даже сооружений с малой высотой (павильонов, ангаров и т. д.), поскольку двойное крепление проводов на мачтах дает высокую надежность.

На периферии большого населенного пункта следует предусматривать не только «центральные коридоры» для обеспечения прохождения энергии к центру этого пункта (до точек, где не обойтись без прокладки подземных кабелей), но также и «рокадные коридоры» для обеспечения связи между начальными точками предыдущих коридоров, которые часто образуют полные замкнутые петли.

Таким образом, выявляется архитектура питающих сетей СВН для населенных пунктов, поскольку единственной возможностью усиления является сооружение линий до насыщения коридоров линиями, а затем переход этих линий на более высокое напряжение.

Для распределительных сетей НН в жилых зонах приняты различные решения:

- подземные кабели проложены на такой глубине, что опасность их обрыва при производстве вблизи каких-либо работ незначительна;

- подземные кабели всего на несколько сантиметров закопаны в землю.

Согласно п. 4.1. ГОСТ 13109-97 показателями качества электрической энергии являются:

- установившееся отклонение напряжения  $dU_y$ ;

- размах изменения напряжения  $dU_t$ ;

- доза фликера  $P_t$ ;

- коэффициент искажения синусоидальности кривой напряжения  $K_U$ ;

- коэффициент  $n$ -ой гармонической составляющей напряжения  $K_U(n)$ ;

- коэффициент несимметрии напряжений по обратной последовательности  $K_{2U}$ ;

- коэффициент несимметрии напряжений по нулевой последовательности  $K_{0U}$ ;

- отклонение частоты  $D_f$ ;

- длительность провала напряжения  $D_{тп}$ ;

- импульсное напряжение  $U_{имп}$ ;

- коэффициент временного перенапряжения  $K_{пер U}$ .

Таблица 3.1.4

№	Показатель	2015 г. (интервал, с)
1	установившееся отклонение напряжения $dU_y$	60 с
2	размах изменения напряжения $dU_t$	-

## Администрация Константиновского сельского поселения

3	доза фликера $P_t$	-
4	коэффициент искажения синусоидальности кривой напряжения $K_U$	3
5	коэффициент $n$ -ой гармонической составляющей напряжения $K_U(n)$	3
6	коэффициент несимметрии напряжений по обратной последовательности $K_{2U}$	3
7	коэффициент несимметрии напряжений по нулевой последовательности $K_{0U}$	3
8	отклонение частоты $D_f$	20
9	длительность провала напряжения $D_{тп}$	-
10	импульсное напряжение $U_{имп}$	-
11	коэффициент временного перенапряжения $K_{пер U}$	-

Плата за технологическое присоединение к электрическим сетям ОАО «Кубаньэнерго» устанавливается на основании Приказов РЭК-ДЦТ Краснодарского края.

Расчёты тарифов производятся энергоснабжающими организациями на основании «Методических указаний по расчету тарифов на услуги по организации функционирования торговой системы оптового рынка электрической энергии (мощности) и в соответствии с Постановлением Правительства Российской Федерации от 30 июня 2004 г. № 332 "Об утверждении Положения о Федеральной службе по тарифам" (Собрание законодательства Российской Федерации, 2004, № 29, ст. 3049), а также в целях реализации пункта 63 Основ ценообразования в отношении электрической и тепловой энергии в Российской Федерации, утвержденных Постановлением Правительства Российской Федерации от 26 февраля 2004 г. № 109 (Собрание законодательства Российской Федерации, 2004, № 9, ст. 791).

Технические и технологические проблемы в системе электроснабжения

1) Прерывания напряжения относят к создаваемым преднамеренно, если пользователь электрической сети информирован о предстоящем прерывании напряжения, и к случайным, вызываемым длительными или кратковременными неисправностями, обусловленными, в основном, внешними воздействиями, отказами оборудования или влиянием электромагнитных помех.

Создаваемые преднамеренно прерывания напряжения, как правило, обусловлены проведением запланированных работ в электрических сетях. Случайные прерывания напряжения подразделяются на длительные (длительность более 3 мин) и кратковременные (длительность не более 3 мин). Ежегодная частота длительных прерываний напряжения (длительностью более 3 мин) в значительной степени зависит от особенностей системы электроснабжения (в первую очередь, применения кабельных или воздушных линий) и климатических условий. Кратковременные прерывания напряжения наиболее вероятны при их длительности менее нескольких секунд.



### 2) Провалы напряжения.

Провалы напряжения обычно происходят из-за неисправностей, происходящих в сетях общего доступа или в электроустановках потребителей.

Провал напряжения, как правило, связан с возникновением и окончанием короткого замыкания или иного резкого возрастания тока в системе или электроустановке, подключенной к электрической сети. В соответствии с требованиями настоящего стандарта провал напряжения рассматривается как двумерная электромагнитная помеха, интенсивность которой определяется как напряжением, так и длительностью.

### 3) Перенапряжения.

Перенапряжения, как правило, вызываются переключениями и отключениями нагрузки. Перенапряжения могут возникать между фазными проводниками или между фазными и защитным проводниками. В зависимости от устройства заземления короткие замыкания на землю могут также приводить к возникновению перенапряжения между фазными и нейтральным проводниками. В соответствии с требованиями настоящего стандарта перенапряжения рассматриваются как двумерная электромагнитная помеха, интенсивность которой определяется как напряжением, так и длительностью.

Оба явления - провалы и перенапряжения - непредсказуемы и в значительной степени случайны. Ежегодная частота возникновения их зависит от типа системы электроснабжения и точки наблюдения. Кроме того, распределение провалов и перенапряжений во времени года может быть крайне неравномерным.

Анализ финансового состояния ПАО «Кубаньэнерго», платежей и задолженностей потребителей за электрическую энергию.

Уставный капитал ПАО «Кубаньэнерго» составляется из номинальной стоимости акций Общества, приобретенных акционерами (размещенные акции) и составляет 1 786 944 000 руб..

ПАО «Кубаньэнерго» размещены обыкновенные именные бездокументарные акции одинаковой номинальной стоимостью 100 руб. каждая в количестве 17 869 440 штук на общую сумму по номинальной стоимости 1 786 944 000 руб..

Уставный капитал общества может быть: увеличен путем увеличения номинальной стоимости акций или размещения дополнительных акций; уменьшен путем уменьшения номинальной стоимости акций или сокращения их общего количества, в том числе путем приобретения и погашения части размещенных акций в соответствии с Уставом. Увеличение уставного капитала Общества допускается только после его полной оплаты, а уменьшение уставного капитала – осуществляется в порядке, предусмотренном



законодательством Российской Федерации и Уставом ПАО «Кубаньэнерго» и обязано уменьшить свой уставный капитал в случаях, предусмотренных Федеральным законом «Об акционерных обществах».

Общество ПАО «Кубаньэнерго» вправе по результатам первого квартала, полугодия, девяти месяцев финансового года и (или) по результатам финансового года принимать решения (объявлять) о выплате дивидендов по размещенным акциям. Решение о выплате (объявлении) дивидендов по результатам первого квартала, полугодия и девяти месяцев финансового года может быть принято в течение трех месяцев после окончания соответствующего периода. ПАО «Кубаньэнерго» создает резервный фонд в размере 5 (пяти) процентов от уставного капитала, размер обязательных ежегодных отчислений в резервный фонд составляет 5 % от чистой прибыли до установленного размера.

Резервный фонд предназначен для покрытия убытков, а также для погашения облигаций и выкупа акций в случае отсутствия иных средств и не может быть использован для иных целей.

ПАО «Кубаньэнерго» вправе образовывать в соответствии с требованиями действующего законодательства Российской Федерации иные фонды, обеспечивающие его хозяйственно-финансовую деятельность в качестве субъекта гражданского оборота.

В 2008 г. отмечается рост иммобилизованных активов по отношению к базисному 2007 г. на 4906081 тыс. руб. (тем роста 143,19%). Наиболее значителен рост в 2008 г. по отношению к 2007 г. дебиторской задолженности на 2245085 тыс. руб. (темп роста 181,38%). Рост дебиторской задолженности является отрицательным фактом, так как фактические денежные средства, относимые к наиболее ликвидным средствам, изымаются из хозяйственной деятельности предприятия, в то же время, наличие дебиторской задолженности обуславливается и видом хозяйственной деятельности предприятия. Отмечается рост денежных средств, величина которых увеличилась в 2008 г на 304597 тыс. руб. по отношению к базисному 2007 г. (тем роста 147,66%).

В 2009 г. на предприятии по отношению к 2008 г. отмечается увеличение иммобилизованных активов на 2768059 тыс. руб., отмечается рост оборотных активов на 5416399 тыс. руб. (темп роста 117,02%). В 2009 г. рост оборотных активов по отношению к предыдущему 2008 г. обусловлен увеличением величины производственных и материальных запасов исследуемого предприятия на 130663 тыс. руб., сокращение дебиторской задолженности на 278256 тыс. руб., увеличение денежных средств на 5319414 тыс. руб. Отметим, что наибольший темп роста за период 2008 – 2009 гг. показала статья денежных средств, составив 663,66%. Собственный капитал предприятия в 2009 г.

сократился по отношению к 2008 г. на 2182516 тыс. руб. (темп роста 79,32%), заемный капитал наоборот вырос на 10396974 тыс. руб., что говорит о сокращении собственных источников финансирования и ростом зависимости от внешних источников заимствования, что является негативным фактом. Негативным фактом является увеличение объемов долгосрочных обязательств на 3566255 тыс. руб. в 2009 г. по отношению к предыдущему 2008 г. Значительно выросла кредиторская задолженность, что следует отнести к негативным фактам, хотя и обусловленным экономическим кризисом в стране, который оказал свое определенное отрицательное влияние на хозяйственную деятельность такого крупного краевого предприятия, как ПАО «Кубаньэнерго». Рост кредиторской задолженности составил 57373763 тыс. руб. в 2009 г. по отношению к 2008 г. .

В 2007 г. довольно значителен удельный вес в структуре пассивов занимает кредиторская задолженность, включая задолженность перед поставщиками и подрядчиками, в то же время предприятие имеет значительную задолженность дебиторов, здесь отмечается прямая взаимосвязь, которая проявляется в том, что дебиторы расплачиваются с задержкой с ПАО «Кубаньэнерго», в свою очередь, исследуемое предприятие не вовремя расплачивается со своими кредиторами, что негативно сказывается на его финансовую устойчивость, ликвидность и платежеспособность. В то же время, нераспределенная прибыль в 2007 г. также имеет отрицательное значение, равное -472385 тыс. руб. Также в структуре пассивов исследуемого предприятия довольно значительна величина долгосрочных займов и кредитов (доля 28,74%), добавочного капитала (удельный вес 42,04%). В 2008 г. добавочный капитал вырос на 1588775 тыс. руб., величина уставного и резервного капитала не изменяется. Анализируя динамику пассива предприятия за период 2008 – 2009 гг., следует отметить, что на формирование источников финансирования хозяйственной деятельности ПАО «Кубаньэнерго», значительное влияние оказала величина кредиторской задолженности, величина которой за исследуемый период выросла на 5737363 тыс. руб., увеличилась ее доля в структуре источников с 21,85 % до 34,21 %.

Доля собственного капитала предприятия довольно значительна и имеет тенденцию к сокращению, что является негативным фактом. Так удельный вес собственного капитала составил 79,32 % в 2008 г. и 26,26 % в 2009 г. Доля долгосрочных обязательств выросла по отношению к предыдущему 2008 г., составив 33,03 % в 2009 г. При этом предприятие не рассчитывается по долгосрочным кредитам, увеличивая свою зависимость перед долгосрочными внешними источниками финансирования. Отмечается



рост задолженности по краткосрочным кредитам и займам, их величина увеличилась на 6830719 тыс. руб., что привело к росту их доли с 25,98 % в 2008 г. до 40,71 % в 2009 г. в структуре источников финансирования хозяйственной деятельности ПАО «Кубаньэнерго». В то же время отмечается значительный прирост кредиторской задолженности (на 5737363 тыс. руб.), что обусловлено ростом долгов предприятия перед собственным персоналом, по налогам и сборам, перед поставщиками. Доля кредиторской задолженности составила 34,21% в отчетном году.

В базисном 2007 г. наибольший удельный вес в структуре активов предприятия занимают основные средства, доля которых составила 54,45% и максимальна за весь исследуемый трехлетний период, значительная доля краткосрочной дебиторской задолженности (удельный вес 17,23% в 2007 г.), незавершенное строительство (удельный вес 15,33% в 2007 г.), а наименьший удельный вес занимает долгосрочная дебиторской задолженность (удельный вес всего 0,23% в 2007 г.) и налог на добавленную стоимость (0,43% в 2007 г.). За период 2007 – 2008 г. отмечается положительная динамика таких статей в активе баланса ПАО «Кубаньэнерго», как основные средства (прирост составил 4075720 тыс. руб., темп роста 147,37%), незавершенное строительство (прирост составил 864622 тыс. руб., темп роста 135,68%), производственные запасы (прирост составил 427674 тыс. руб., темп роста 109,31%), краткосрочная дебиторская задолженность (прирост составил 2249036 тыс. руб., темп роста 182,61%), денежные средства (прирост составил 304597 тыс. руб., темп роста 147,66%).

Практика оформления, заключения и действия договоров энергоснабжения и технологического присоединения к электрическим сетям позволила выявить ряд характерных спорных ситуаций между сторонами – участниками договорных отношений, которые во многих случаях решаются на уровне арбитражного суда. Рассмотрим некоторые из них.

1. При заключении договора энергоснабжения потребителем не указано количество ежемесячно и ежеквартально необходимой электроэнергии. Такая ситуация может быть связана с тем, что для данного потребителя точный, а в ряде случаев даже приближенный расчет ожидаемого потребления (подачи) электроэнергии затруднителен. Однако в силу договорных обязательств количество поставляемой (потребляемой) электроэнергии должно быть известно хотя бы в первом приближении. В соответствии с ГК РФ (ст. 432, п. 1) договор считается заключенным, если между сторонами достигнуто соглашение по всем существенным его условиям. Если же договор энергоснабжения не позволяет



определить количество подлежащей поставке электроэнергии, то в соответствии с ГК РФ (ст. 465, п.2) он не считается заключенным.

2. У энергоснабжающей организации имеются права на безакцептное списание с потребителя задолженности за отпущенную ему электроэнергию. Однако банк, которому было направлено платежное требование о списании этой задолженности в безакцептном порядке, возвратил его без исполнения из-за отсутствия распоряжения клиента на списание денежных средств. При такой ситуации, т. е. при невозможности списания с потребителя стоимости отпущенной ему электроэнергии по вине третьего лица (банка), энергоснабжающая организация вправе взыскать ее в судебном порядке.

3. Электроустановка потребителя присоединена к сетям энергоснабжающей организации при отсутствии договора энергоснабжения между ними.

Поскольку факт потребления электрической энергии установлен, то отсутствие письменного договора не освобождает ее потребителя от обязанности возместить стоимость потребленной электроэнергии. В данном случае требование энергоснабжающей организации об оплате потребленной электроэнергии является обоснованным.

4. Отпуск электрической энергии энергоснабжающей организацией, находящейся в муниципальной собственности, производится по тарифам, утвержденным органами местного самоуправления, а не региональными энергетическими комиссиями.

В общем случае тарифы устанавливаются региональными энергетическими комиссиями. Однако согласно ФЗ о государственном регулировании тарифов на электрическую и тепловую энергию в РФ (ст. 5) для энергоснабжающих организаций, находящихся в муниципальной собственности, тарифы устанавливаются органами местного самоуправления. Поэтому в данной ситуации при обращении потребителя электрической энергии в арбитражный суд по поводу неправомерности применения тарифов, установленных органом местного самоуправления, ему будет отказано в исковых требованиях.

5. Энергоснабжающая организация, допустившая перерыв в подаче электроэнергии без соответствующего предупреждения, обязана возместить потребителю ущерб, причиненный этим действием.

Согласно ГК РФ (ст. 546, п. 2) перерыв в подаче энергии допускается по соглашению сторон. В одностороннем порядке энергоснабжающая организация вправе произвести перерыв в подаче энергии в случае, когда удостоверенное органом Ростехнадзора неудовлетворительное состояние электроустановки абонента угрожает аварией или создает угрозу жизни и безопасности граждан.

Без предупреждения, но при условии немедленного уведомления абонента допускается перерыв в подаче энергии только при необходимости принятия неотложных мер по предотвращению или ликвидации аварии в системе энергоснабжающей организации (ГК РФ ст. 546, п. 3).

В таких случаях действия энергоснабжающей организации рассматриваются как ненадлежащее исполнение ею обязательств по договору энергоснабжения и влекут за собой ответственность по ст. 547 ГК РФ.

6. Энергоснабжающая организация самовольно устанавливает произвольные тарифы на технологическое подключение к электрическим сетям.

Определяющей основой взаимоотношений между потребителями электрической энергии и энергоснабжающими организациями являются договор технологического присоединения к электрическим сетям и договор энергоснабжения, которые являются публичными и представляют собой договоры купли-продажи или возмездного оказания услуг. Все дальнейшие взаимоотношения между указанными сторонами строятся на основе достигнутых между ними соглашений и документально оформленных договорных обязательств.

Регулирование взаимоотношений между сторонами, не отраженных в законодательных и правовых актах, должно осуществляться иными правовыми актами – распоряжениями государственных органов, ведомственными инструкциями, рекомендациями норм и правил работы в электроустановках.

В этих условиях существенное значение приобретает знание законодательных, правовых и подзаконных актов как потребителями электрической энергии, так и энергоснабжающими организациями, их соблюдение и правильное применение в повседневной практической деятельности. Незнание указанных документов не освобождает стороны – участницы договора от ответственности (дисциплинарной, административной, гражданско-правовой или даже уголовной) в соответствии с действующим законодательством РФ.

В целом потребление электроэнергии потребителями на территории Соколовского сельского поселения в период 2014-2015 гг. имеет устойчивую тенденцию увеличения при общем сохранении структуры потребления по группам потребителей. Более половины потребляемой электроэнергии (в 2014 г. – 54,4%) приходится на прочих потребителей, объем потребляемой электроэнергии населением находится в пределах 40%.

Реализация электрической энергии потребителям практически полностью (более 95%) осуществляется по приборам учета.



### 3.2. Анализ текущего состояния системы теплоснабжения

В состав Константиновского сельского поселения входит ст. Константиновская.

Теплоснабжение ст. Константиновской в настоящее время осуществляется от четырех котельных, которые отапливают школу, детский сад, Дом культуры и психоневрологический интернат. Существующая индивидуальная одно- и двухэтажная застройка обеспечивается теплом от индивидуальных газовых котлов (АОГВ).

Характеристики существующих котельных таблица 3.2.1

Наименование	Мощность Гкал/ч	Присоединенная мощность Гкал/ч	Вид топлива
1	2	3	4
ст. Константиновская			
Котельная № 1	0,16	0,16	Газ
Котельная № 2	0,17	0,17	Газ
Котельная № 3	0,40	0,40	Тв. топливо
Котельная № 4	0,16	0,16	Газ
<b>Итого</b>	<b>0,89</b>	<b>0,89</b>	

Система договоров – типовая, прямые договора.

Система расчетов за тепловую энергию осуществляется в соответствии с действующими тарифами в сфере производства и передачи тепловой энергии, устанавливаемые РЭК – департамент по регулированию цен и тарифов в Краснодарском крае.

Основные технические характеристики источников, сетей и других объектов системы теплоснабжения

Базовыми источниками теплоснабжения являются котельные, построенные на базе котельных агрегатов с регулируемыми отборами пара отопительных параметров. Теплота из этих отборов передается через рекуператоры к теплоносителю первого контура. Теплоноситель первого контура по присоединенным тепловым сетям переносит теплоту к абоненту, где происходит трансформация теплоты с расчётных параметров температуры 150/70 °С до температуры 95/70 °С. Схема горячего водоснабжения по системе централизованного теплоснабжения отсутствует. Потребители получают воду на горячее водоснабжение непосредственно из автономных источников подогрева воды (электрические бойлеры и так далее). На территории поселения находится котельные, которые отапливают МКД и общественные здания.

Тепловые сети проложены подземно бесканально, надземно на низких опорах, изоляция – мин. вата, 2-х трубное исполнение.



## Администрация Константиновского сельского поселения

Компенсация температурных расширений решена с помощью углов поворота тепловой трассы и компенсаторов.

Остальная часть застройки (жилой и нежилой) населенных пунктов сельского поселения отапливаются децентрализованно, индивидуальные источники теплоснабжения на природном газе, также используется уголь и дрова.

### Баланс мощности и ресурса

Таблица 3.2.1. Баланс тепловой мощности и присоединенной тепловой нагрузки по состоянию на 01.01.2014 г., Гкал/ч

Показатель	2010	2011	2012	2013
Установленная тепловая мощность, в т.ч.:	0,89	0,89	0,89	0,89
регулируемых отопительных отборов и агрегатов	0,89	0,89	0,89	0,89
регулируемых производственных отборов агрегатов, направляемых на нужды теплоснабжения в горячей воде	-	-	-	-
УТМ пиковых источников	0,01	0,01	0,01	0,01
Располагаемая ТМ пиковых источников	0,02	0,02	0,02	0,02
Располагаемая тепловая мощность установок	-	-	-	-
Достигнутый максимум тепловой нагрузки*	0,04	0,04	0,04	0,04
Фактическая тепловая нагрузка в горячей воде (без хознужд)**	-	-	-	-
Потери при передаче, в т.ч.:	0,082	0,082	0,082	0,082
через изоляционные конструкции	0,05	0,05	0,05	0,05
с утечками теплоносителя	0,032	0,032	0,032	0,032
Хозяйственные нужды тепловых сетей	0,1	0,1	0,1	0,1
Тепловые нагрузки на коллекторах котельных (фактические)**	0,63	0,63	0,63	0,63
Тепловые нагрузки пиковых источников котельных	0,008	0,008	0,008	0,008
Собственные нужды в горячей воде	-	-	-	-
Фактические тепловые нагрузки на ТФУ в горячей воде	-	-	-	-
Резерв (+)/дефицит (-) тепловой мощности по горячей воде (по фактической нагрузке)	-	-	-	-

\*при фактических температурах наружного воздуха.

\*\* достигнутый максимум тепловой нагрузки, пересчитанный на температуру наружного воздуха для проектирования систем отопления в соответствие со СНиП 23-01-99(2003)\* «Строительная климатология» (Свод правил СП 131.13330.2012, утвержден приказом Министерства регионального развития РФ от 30 июня 2012 года № 275) (минус 37°С).

### Доля поставки ресурса по приборам учета

Приборы учета тепловой энергии отсутствуют. К 2030 году указанная доля должна составлять 100 %.

### Зоны действия источников ресурса

Зоны действия котельных станция Константиновская.

Резервы и дефициты по зонам действия источников ресурса и по поселению в целом

Сводный баланс установленной тепловой мощности и присоединенной тепловой нагрузки котельных сельского поселения представлен в таблице.

Таблица 3.2.2 Тепловой баланс котельных сельского поселения на 01.01.2014 года.

## Администрация Константиновского сельского поселения

Принадлежность котельных	Установленная тепловая мощность, Гкал/час	Располагаемая тепловая мощность, Гкал/ч	Подключенная нагрузка, Гкал/ч	Резерв мощности*, Гкал/ч
теплоснабжающая организация	0,89	0,89	0,89	-
Итого по котельным	0,89	0,89	0,89	-

\*с учетом потерь в сетях и собственных нужд теплоисточников

По состоянию на 01.01.2014 г. в целом по котельным сельского поселения резерв тепловой мощности отсутствует.

Надежность системы теплоснабжения

Под надежностью системы теплоснабжения понимают способность проектируемых и действующих источников тепловой энергии, тепловых сетей и в целом СЦТ обеспечивать в течение заданного времени требуемые режимы, параметры и качество теплоснабжения.

Основным показателем (критерием) является:

□ вероятность безотказной работы системы ( $P$ ) – способность системы не допускать отказов, приводящих к падению температуры в отапливаемых помещениях жилых и общественных зданий ниже  $+12\text{ }^{\circ}\text{C}$ , в промышленных зданиях ниже  $+8\text{ }^{\circ}\text{C}$ , более числа раз, установленного нормативами.

Главное свойство отказов заключается в том, что они представляют собой случайные и редкие события. Эти свойства характеризуют не только отказы, связанные с нарушением прочности, но и все отказы.

Одной из важнейших характеристик надежности элементов является параметр потока отказов, который можно определить как безусловную вероятность отказа (не обязательно первого) на интервале времени  $dt$ .

Исходной информацией для расчета надежности системы тепловых сетей являются данные о структуре схемы теплоснабжения, длине и диаметре трубопроводов от котельных до конечных, наиболее удаленных потребителей.

По приведенной методике, в случае аварии на участке магистрали к которой присоединен конечный потребитель (или нерезервированное ответвление с конечным потребителем), участок магистрали (даже при условии его резервирования) отключается путем перекрытия соответствующих задвижек, тем самым, отключая от теплоснабжения всех потребителей присоединенных на участках между задвижками. Таким образом, в плотность потока отказов конечного потребителя, включается плотность потока отказов всех участков и задвижек, аварии на которых потребуют отключения конечного потребителя.



В связи с отсутствием в предоставленной схеме данных о задвижках, расчет проводился с учетом того, что в каждой тепловой камере, не являющейся простым разветвлением, находится секционирующая арматура. В расчет надежности каждого нерезервированного ответвления включены участки магистрального (закольцованного) трубопровода, прилегающего к тепловой камере ответвления. Считается, что в данной тепловой камере находится лишь задвижка перекрывающая подачу тепла к потребителям нерезервированного ответвления, и аварии на прилегающих участках магистрали также потребуют отключения конечного потребителя. Отсутствие задвижек в следующих далее за ответвлением по магистрали тепловых камерах ведет к увеличению длины трубопроводов, влияющих на надежность конечного потребителя, ведет к уменьшению показателя безотказной работы для него. При отсутствии дополнительной секционирующей арматуры, отсекающей ответвление, тем самым уменьшая длины трубопроводов, влияющих на надежность конечного потребителя, ведет к увеличению показателя безотказной работы для него. Исходя из этого, при наличии уточненных данных, может быть проведена корректировка показателей надежности в ту или иную сторону. При расчетах надежности учитывалась возможность взаимного резервирования участков при угрозе отказа.

По истечении расчётного срока службы котла, должно проводиться экспертное обследование технического состояния основных элементов работающих под давлением (бараны, коллекторы, экраны и др.) В результате обследования должны быть определены допустимые параметры и условия дальнейшей эксплуатации, компенсирующие мероприятия или необходимость демонтажа котлов.

С целью снижения уровня износа котельных необходимо ежегодно выполнять реконструкцию или замену котельных, физический износ которых составляет 80-100 %. Для реконструкции и строительства новых (мобильных) котельных необходимо ежегодно предусматривать дополнительное финансирование.

Основным показателем работы теплоснабжающих предприятий является бесперебойное и качественное обеспечение тепловой энергии потребителей, которое достигается за счет повышения надежности теплового хозяйства. Для этого необходимо выполнять следующие мероприятия:

- обеспечение соответствия технических характеристик оборудования источников тепла и тепловых сетей условиям их работы; резервирование наиболее ответственных элементов систем теплоснабжения и оборудования; выбор схемных решений как для

системы теплоснабжения в целом, так и по конфигурации тепловых сетей, повышающих надежность их функционирования;

- контроль теплоносителя по всем показателям качества воды, что обеспечит отсутствие внутренней коррозии и увеличение срока службы оборудования и трубопроводов;

- осуществление контроля затопляемости тепловых сетей, что позволит уменьшить наружную коррозию трубопроводов;

- комплексный учет энергоносителей (газ, электроэнергия, вода, теплота в системе отопления, теплота в системе горячего водоснабжения);

- АСУ ТП котлов с центральной диспетчеризацией функций управления эксплуатационными режимами;

- постоянный контроль над соблюдением температурных графиков тепловых сетей в зависимости от температуры наружного воздуха, удельных норм на выработку 1 Гкал по топливу, воде, химических реагентов и качественной подготовки источников теплоснабжения и объектов теплопотребления.

Аварий на тепловых сетях за 2014 год не произошло (см. п. 9 ч. 3 гл. 1 Обосновывающих материалов).

Согласно п. 2.10 Методическим рекомендациям по техническому расследованию и учету технологических нарушений в системах коммунального энергоснабжения и работе энергетических организаций жилищно-коммунального комплекса МДК 4-01.2001 утвержденных Приказом Госстроя России от 20.08.2001г. № 191 авариями в тепловых сетях считаются:

- разрушение (повреждение) зданий, сооружений, трубопроводов тепловой сети в период отопительного сезона при отрицательной среднесуточной температуре наружного воздуха, восстановление работоспособности которых продолжается более 36 часов;

- повреждение трубопроводов тепловой сети, оборудования насосных станций, тепловых пунктов, вызвавшее перерыв теплоснабжения потребителей I категории (по отоплению) на срок более 8 часов, прекращение теплоснабжения или общее снижение более чем на 50 процентов отпуска тепловой энергии потребителям продолжительностью выше 16 часов.

Интенсивность отказов оборудования тепловых сетей вычислялась для следующих условий:

- интегральная интенсивность отказов/повреждений в течение года;
- интенсивность отказов/повреждений в течение отопительного периода;



распределенная интенсивность отказов/повреждений по месяцам отопительного периода;

интенсивность отказов/повреждений по диаметрам теплопроводов.

В число событий для вычисления средней интегральной интенсивности отказов/повреждений в течение года включаются все зарегистрированные отказы тепловых сетей, после обнаружения которых проведена процедура ремонта (восстановления) оборудования тепловой сети в течении отопительного и неотопительного (в процессе гидравлических испытаний) периодов.

Протяженность тепловых сетей устанавливается по данным о протяженности прямого и обратного теплопроводов тепловой сети, включая магистральные, распределительные и внутриквартальные тепловые сети (в том числе и сети системы горячего водоснабжения после ЦТП), представленных в электронной модели системы теплоснабжения и/или по данным расчета энергетических характеристик тепловых сетей.

Еще один показатель - «приведенная частота прерываний» - вводится проектом приказа Минрегионразвития «Об утверждении методических указаний по расчету уровня надёжности и качества поставляемых товаров, оказываемых услуг для организаций, осуществляющих деятельность по производству и (или) передаче тепловой энергии».

Указанный документ относит к показателям уровня надежности следующие показатели:

- 1) число нарушений в подаче тепловой энергии;
- 2) приведенную продолжительность прекращений подачи тепловой энергии;
- 3) приведенный объем недоотпуска тепла в результате нарушений в подаче тепловой энергии;
- 4) средневзвешенная величина отклонений температуры теплоносителя, соответствующая отклонениям параметров теплоносителя в результате нарушений в подаче тепловой энергии.

Показатель уровня надежности, определяемый числом нарушений в подаче тепловой энергии за отопительный период в расчете на единицу объема тепловой мощности и длины тепловой в зоне действия системы теплоснабжения.

Для вычисления средней интегральной интенсивности отказов/повреждений были приняты все зафиксированные события отказов оборудования тепловых сетей в течение календарного года, в том числе события отказа, которые не приводили к прекращению теплоснабжения потребителей и события отказа (повреждения, свищи на теплопроводах) с отложенным ремонтом.

Результаты оценок показывают, что интенсивность отказов в отопительный период, тем не менее, растет, несмотря на то, что гидравлические испытания в межотопительный период, предназначены, прежде всего, для того, что бы снизить отказы в течение отопительного периода. Для оценки значимости величины отказов на тепловых сетях потребовалось выполнить сравнение этого показателя с нормативной величиной отказов и с показателями интенсивности отказов в других теплосетевых организациях. Для сравнения величины отказов на тепловых сетях с величинами отказов на тепловых сетях других организаций был выполнен анализ распределения отказов по существующей структуре тепловых сетей (т.е. необходимо было понять, где происходит наибольшее количество отказов: в магистральных тепловых сетях или распределительных тепловых сетях; и какие данные приводят те теплосетевые организации-лидеры, с которыми предполагается сравнивать показатели).

Под ремонтпригодностью понимается способность к поддержанию и восстановлению работоспособного состояния участков тепловых сетей путем обеспечения их ремонта с последующим вводом в эксплуатацию после ремонта. В качестве основного параметра, характеризующего ремонтпригодность теплопровода, принимается время  $p z$ , необходимое для ликвидации повреждения. Этот параметр зависит от конструкции теплопровода и типа его прокладки (надземный или подземный), от диаметра теплопровода, расстояния между секционирующими задвижками, определяющими объем сетевой воды, которую нужно дренировать до начала ремонта, а затем восполнить после его завершения. Параметр  $p z$  также зависит от оснащения теплосетевой организации машинами, механизмами и транспортом, которые требуются для выполнения аварийно-восстановительных работ. Как правило, параметр  $p z$  определяется по эксплуатационным данным, характерным для каждого теплоснабжающего предприятия. В составе данных, представленных Муниципальным Заказчиком, для этой цели были использованы:

- дата и время обнаружения отказа/повреждения;
- дата и время начала ликвидации отказа (отключения теплоснабжения);
- дата и время завершения ликвидации отказа (включения теплоснабжения);
- продолжительность работы «на повреждении» (отложенный ремонтный цикл);
- продолжительность ремонтных работ (продолжительность «простоя»).

Согласно п. 2.2. «Методических указаний по расчету уровня надёжности и качества поставляемых товаров, оказываемых услуг для организаций, осуществляющих деятельность по производству и (или) передаче тепловой энергии» к показателям уровня надёжности относятся следующие показатели: